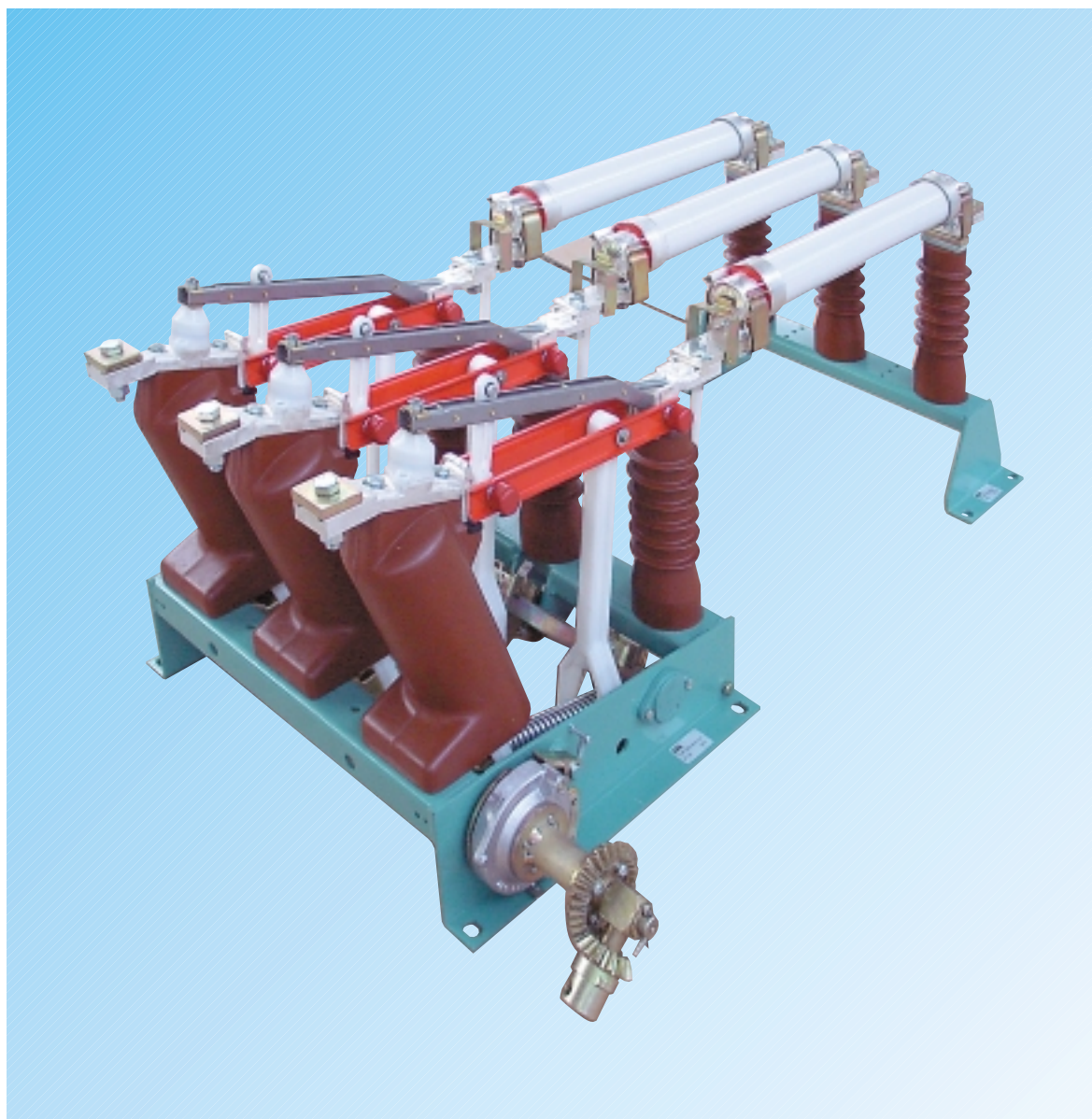


**ROZŁĄCZNIK WNĘTRZOWY typu OR4
ZESTAW ROZŁĄCZNIKA Z BEZPIECZNIKAMI
WNĘTRZOWY typu OR5
na napięcie 12 i 24 kV**

Karta katalogowa 1YMR613050



CECHY CHARAKTERYSTYCZNE

- Duża różnorodność typoodmian rozłączników i ich wyposażenia pozwalająca na spełnienie szerokich wymagań użytkowników.
- Wysokie parametry techniczno – eksploatacyjne.
- Zróżnicowane gabaryty aparatów o tym samym poziomie izolacji.
- Trwała i zwarta konstrukcja zapewniająca wieloletnie prawidłowe działanie.
- Prosta obsługa.

ZASTOSOWANIE

Rozłączniki wewnętrzne typu OR4 oraz zestawy rozłączników z bezpiecznikami typu OR5 są przewidziane do stosowania we wnętrzowych urządzeniach rozdzielczych na napięcia od 7.2kV do 24kV i są przeznaczone do załączania i wyłączania prądów nie przekraczających ich znamionowego prądu ciągłego. Zestawy typu OR5 dzięki współpracy z wkładkami bezpiecznikowymi mają dodatkowo zdolność wyłączania i równoczesnego ograniczania prądów zwarciovych.

Rozłączniki wyposażone w izolatory reaktancyjne mogą być bezpośrednio wykorzystane do kontroli obecności napięcia w polu rozdzielnic (od strony osi obrotu noży głównych aparatu).

W stanie otwartym rozłączniki stwarzają widoczną i bezpieczną przerwę izolacyjną w powietrzu spełniając odnośnie wymagania dla odłączników.

Uwaga: Przy zastosowaniu rozłączników w rozdzielnicach małogabarytowych – szczególnie w osłonach metalowych – należy liczyć się z możliwością obniżenia napięcia przeskoku na aparacie. Normy, których wymagania spełniają rozłączniki, nie przewidują badań aparatów w takich warunkach. Próby te dotyczą rozdzielnic i powinny być każdorazowo wykonywane dla nowej konstrukcji rozdzielnic. W przypadku trudności z uzyskaniem deklarowanego przez wytwórcę rozłącznika poziomu izolacji w celce, ABB Zwar S.A. podejmie – na życzenie – współpracę, w celu dostosowania pola z aparatem do wymaganego poziomu izolacji.

WARUNKI PRACY

Rozłącznik są przystosowane do pracy w położeniu pionowym, w pomieszczeniach zamkniętych w warunkach klimatu umiarkowanego o następujących parametrach:

- temperatura otoczenia:
 - najwyższa 313K (+40°C)
 - średnia w ciągu 24 h do 308K (+35°C)
 - najniższa 248K (-25°C)
- wysokość nad poziomem morza do 1000 m
- wilgotność względna:
 - średnia w ciągu 24 h do 95%
 - średnia w ciągu miesiąca do 90%

Dodatkowo rozłączniki typu OR4 (24kV) są przystosowane również do pracy w położeniu poziomym.

Istnieje możliwość przystosowania aparatów do pracy w innych warunkach środowiskowych, co jednak powinno być każdorazowo uzgodnione z wytwórcą.

OZNACZENIA I WYKONANIA

Sposób budowy oznaczenia rozłączników OR4 i zestawów OR5 przedstawiono poniżej.

Rozłączniki wewnętrzne typu OR4

OR4	24	P	U2	/R	-Y
Symbol typu rozłącznika	Napięcie znamionowe	Sposób instalowania i napędzania	Umiejscowienie uzimnika	Rodzaj izolatorów wsporczych	Podziałka biegunowa
12 – 12 kV 24 – 24 kV	P – aparat instalowany na tylniej ścianie celki, torem prądowym w stronę użytkownika (przodem), przystosowany do napędu NRK T – aparat instalowany na przedniej ścianie celki, podstawą w stronę użytkownika (tyłem), napędzany bezpośrednio dźwignią ręczną	U1 – od strony styków stałych – (górnym) U2 – od strony osi obrotu noży głównych – (dolnym) Bez oznaczenia – bez uzimnika	/R – izolatory reaktancyjne – dotyczy 24kV Bez oznaczenia – izolatory wsporcze standardowe Bez oznaczenia – podziałka zmniejszona 125 mm – 12 kV i 160 mm – 24 kV (aparat z przegrodami)	Oznaczone w przypadku podziałki: 185mm – 12 kV i 275 mm – 24 kV.	

Rozłączniki wewnętrzne typu OR5

OR4	24	P	2	A	/R	-Y
Symbol typu rozłącznika	Napięcie znamionowe	Sposób instalowania i napędzania	Umiejscowienie bezpieczników	Wykonanie podstawy bezpiecznikowej	Rodzaj izolatorów w podstawie bezpiecznikowej	Podziałka biegunowa
	12 – 12 kV 24 – 24 kV	P – aparat instalowany na tylniej ścianie celki, torem prądowym w stronę użytkownika (przodem), przystosowany do napędu NRK T – aparat instalowany na przedniej ścianie celki, podstawą w stronę użytkownika (tyłem), napędzany bezpośrednio dźwignią ręczną	1 – od strony styków stałych – (górne) 2 – od strony osi obrotu noży głównych – (dolne)	A – do instalowania jak rozłącznik typu P, stosowana do aparatów typu P i T B – do instalowania jak rozłącznik typu T, stosowana do rozłączników typu T C – podstawa z uzimnieniem, do instalowania jak rozłącznik typu P, stosowana w rozłącznikach typu P	/R – izolatory reaktancyjne – dotyczy 24 kV Bez oznaczenia – izolatory standardowe	Oznaczone w przypadku podziałki: 185 mm – 12 kV i 275 mm – 24 kV Bez oznaczenia – podziałka zmniejszona 125 mm – 12 kV i 160 mm – 24 kV (aparat z przegrodami)

Zestawienie oznaczeń typu produkowanych rozłączników oraz wymaganych napędów przedstawia tabela 1.

BUDOWA I ZASADA DZIAŁANIA

Rozłączniki typu OR4 i OR5 są łącznikami trójbiegunowymi o siecznym ruchu noży toru prądowego, w którym gaszenie łuku następuje w strumieniu powietrza sprężonego samoczynnie w trakcie otwierania rozłącznika. Główny tor prądowy rozłącznika jest tak ukształtowany, że zapewnia "dynamiczne" zachowanie się podczas zwarć. Równoległe do głównego toru prądowego jest usytuowany pomocniczy tor prądowy, współdziałający ze stykiem opalnym umieszczonym w izolacyjnej dyszy gaszeniowej. Zestawy rozłączników z bezpiecznikami typu OR5 dzięki wyposażeniu w niezwiązane z aparatem podstawy bezpiecznikowe umożliwiają zainstalowanie dowolnej długości bezpieczników topikowych od góry lub od dołu aparatu.

Otwieranie i zamykanie styków opalnych jest nieco opóźnione w stosunku do styków głównych, w wyniku czego gaszenie łuku przy wyłączaniu ma miejsce na stykach opalnych, natomiast zapłon łuku przy załączaniu występuje na stykach głównych. Prędkość zamykania i otwierania rozłącznika jest niezależna od szybkości działania obsługi z tym, że przy zamykaniu zapewnia to mechanizm skokowy, a przy otwieraniu mechanizm zasobnikowo-sprężynowy. Zbrojenie mechanizmu skokowego i zasobnikowego dokonuje się ręcznie, przy czym oba mechanizmy są zbrojone jednocześnie w trakcie czynności zamykania.

Rozłączniki OR4 24kV oraz zestawy OR5 24kV posiadają również wersję z izolatorami reaktancyjnymi zastosowanymi w miejsce dotychczas stosowanych izolatorów wsporczych (rozłączniki OR4) lub w miejsce izolatorów wsporczych w podstawie bezpiecznikowej (zestawy OR5). Zastosowane izolatory umożliwiają, poprzez sygnał z dzielnika napięcia znajdującego się w ich wnętrzu, odczyt informacji o obecności napięcia na stykach aparatu od strony osi obrotu noży głównych (OR4) lub na przyłączach podstawy bezpiecznikowej (OR5).

W celu wszechstronnego dostosowania rozłączników do wymagań i potrzeb użytkowników przewiduje się następujące ich typoodmiany i wykonania:

- z izolacją na napięciu 12kV (oznaczenie 12)
- z izolacją na napięciu 24kV (24)
- z uzimnikiem od strony styków nieruchomych (U1)
- z uzimnikiem od strony osi obrotu noży (U2)
- bez uzimnika (bez oznaczenia)
- z bezpiecznikami od strony styków nieruchomych (1)
- z bezpiecznikami od strony osi obrotu noży (2)
- z zastosowaniem izolatorów reaktancyjnych (/R)
- o normalnej podziałce biegunowej (-Y)
- o zmniejszonej podziałce biegunowej z przegrodami izolacyjnymi (bez oznaczenia)

Ze względu na sposób instalowania każda z ww. odmian może być produkowana w następujących dwóch wersjach:

P – do instalowania "normalnego" – stykami od strony frontowej celki lub pola rozdzielczego. Rozłączniki te zawierają w symbolu typu literę "P" (przód) i są dostosowane do współpracy z napędem ręcznym typu NRK. Rozłączniki OR5 w tej wersji posiadają dwa rodzaje podstaw bezpiecznikowych:

- A** – do instalowania "normalnego" (przodem),
- C** – do instalowania "normalnego" (przodem) z uzimnikiem.

T – do instalowania "odwrotnego" – podstawą od strony frontowej celki lub pola rozdzielczego. Rozłączniki te zawierają w symbolu literę "T" (tył) i nie wymagają stosowania odrębnego napędu. Przesławianie ich jest dokonywane za pomocą odejmowanej dźwigni drążkowej bezpośrednio na występ w zamku rozłącznika.

Tabela 1.

ZESTAWIENIE PRODUKOWANYCH TYPÓW ROZŁĄCZNIKÓW OR4 I ZESTAWÓW OR5				
Lp.	ROZŁĄCZNIKI OR4	NAPĘD	ZESTAWY OR5	NAPĘD
1.	OR4 12 P	NRK/10	OR5 12 P1-A	NRK/10
2.	OR4 12 PU1	NRK/10, NRK/20	OR5 12 P2-A	NRK/10
3.	OR4 12 PU2	NRK/10, NRK/20	OR5 12 P2-C	NRK/10, NRK/20
4.	OR4 12 T	-	OR5 12 T1-A	-
5.	OR4 12 TU1	-	OR5 12 T1-B	-
6.	OR4 12 TU2	-	OR5 12 T2-A	-
7.			OR5 12 T2-B	-
8.	OR4 12 P-Y	NRK/10		
9.	OR4 12 PU1-Y	NRK/10, NRK/20	OR5 12 P1-A-Y	NRK/10
10.	OR4 12 PU2-Y	NRK/10, NRK/20	OR5 12 P2-A-Y	NRK/10
11.	OR4 12 T-Y	-	OR5 12 P2-C-Y	NRK/10, NRK/20
12.	OR4 12 TU1-Y	-	OR5 12 T1-A-Y	-
13.	OR4 12 TU2-Y	-	OR5 12 T1-B-Y	-
14.			OR5 12 T2-A-Y	-
15.	OR4 24 P	NRK/10	OR5 12 T2-B-Y	-
16.	OR4 24 PU1	NRK/10, NRK/20		
17.	OR4 24 PU2	NRK/10, NRK/20	OR5 24 P1-A	NRK/10
18.	OR4 24 T	-	OR5 24 P2-A	NRK/10
19.	OR4 24 TU1	-	OR5 24 P2-C	NRK/10, NRK/20
20.	OR4 24 TU2	-	OR5 24 T1-A	-
21.			OR5 24 T1-B	-
22.	OR4 24 P-Y	NRK/10	OR5 24 T2-A	-
23.	OR4 24 PU1-Y	NRK/10, NRK/20	OR5 24 T2-B	-
24.	OR4 24 PU2-Y	NRK/10, NRK/20		-
25.	OR4 24 T-Y	-	OR5 24 P1-A-Y	NRK/10
26.	OR4 24 TU1-Y	-	OR5 24 P2-A-Y	NRK/10
27.	OR4 24 TU2-Y	-	OR5 24 P2-C-Y	NRK/10, NRK/20
28.			OR5 24 T1-A-Y	-
29.	OR4 24 P/R	NRK/10	OR5 24 T1-B-Y	-
30.	OR4 24 PU1/R	NRK/10, NRK/20	OR5 24 T2-A-Y	-
31.	OR4 24 PU2/R	NRK/10, NRK/20	OR5 24 T2-B-Y	-
32.	OR4 24 T/R	-		
33.	OR4 24 TU1/R	-	OR5 24 P1-A/R	NRK/10
34.	OR4 24 TU2/R	-	OR5 24 P2-A/R	NRK/10
35.			OR5 24 P2-C/R	NRK/10, NRK/20
36.	OR4 24 P/R-Y	NRK/10	OR5 24 T1-A/R	-
37.	OR4 24 PU1/R-Y	NRK/10, NRK/20	OR5 24 T1-B/R	-
38.	OR4 24 PU2/R-Y	NRK/10, NRK/20	OR5 24 T2-A/R	-
39.	OR4 24 T/R-Y	-	OR5 24 T2-B/R	-
40.	OR4 24 TU1/R-Y	-		-
41.	OR4 24 TU2/R-Y	-	OR5 24 P1-A/R-Y	NRK/10
42.			OR5 24 P2-A/R-Y	NRK/10
43.			OR5 24 P2-C/R-Y	NRK/10, NRK/20
44.			OR5 24 T1-A/R-Y	-
45.			OR5 24 T1-B/R-Y	-
46.			OR5 24 T2-A/R-Y	-
47.			OR5 24 T2-B/R-Y	-

Typoodmiany aparatów oznaczone tłustym drukiem (**24 kV z izolatorami reaktancyjnymi**) zostały wprowadzone do produkcji w 1999 roku.

Rozłączniki OR5 w wersji "T" posiadają dwa rodzaje podstaw bezpiecznikowych:

A – do instalowania "normalnego" (przodem)

B – do instalowania "odwrotnego" (tyłem).

Do zestawów rozłączników z bezpiecznikami typu OR5 dostosowane są wkładki bezpiecznikowe typu BMWW. Wkładki te są wymiarowo zgodne z normą DIN 43625 oraz IEC 282-1.

Rozłączniki typu "P" napędzane są napędami typu NRK odpowiednio:

– NRK/10 – do przestawiania noży głównych aparatu;
– NRK/20 – do przestawiania noży uziemia zespólnego z aparatem¹.

Długość wału rurowego łączącego aparat z korpusem napędu wynosi standardowo 1400 mm. Większe długości należy każdorazowo uzgodnić z wytwórcą.

Rozłączniki OR4 oraz zestawy OR5 z zastosowanymi izolatorami reaktancyjnymi wyposażane są standardowo we wskaźniki napięcia, informujące poprzez sygnał świetlny o obecności lub braku napięcia na izolatorach reaktancyjnych. Wraz ze wskaźnikiem napięcia dostarczany jest próbnik neonowy do testowania wskaźnika.

WYPOSAŻENIE

Wszystkie typoodmiany rozłączników OR4 i OR5 mogą być dodatkowo wyposażone w elementy toru obwodów pomocniczych. Są to:

- wyzwalacz elektromagnetyczny,
- łącznik obwodów wtórnych.

Jako wyzwalacz zastosowano wzrostowy wyzwalacz pomocniczy typu NW-4 umożliwiający zdalne sterowanie wyłączeniem aparatu (załączanie ręczne). Parametry wyzwalaczy stosowanych w rozłącznikach OR4 i OR5 przedstawia tabela 2.

Tabela 2.

DANE TECHNICZNE WYZWALACZY TYPU NW-4								
WYKONANIE	1	2	3	4	5	11	12	13
U _n [V]	220	110	60	48	24	220	110	100
f [Hz]	0					50		

Łącznikiem pomocniczym stosowanym w rozłącznikach OR4 i OR5 jest łącznik krzywkowy typu ŁK-15 dwusegmentowy z czterema parami styków pomocniczych (2r+2z), umożliwiający odczyt informacji o stanie aparatu (zał, stan pośredni, wył). Podstawowe jego parametry przedstawiono w tabeli 3.

¹ generalną zasadą montowania dwóch wykonania napędów w jednej celce jest montaż NRK/10 nad NRK/20 (w przypadku rozłącznika OR4...PU1... napęd NRK/20 będzie wówczas napędzał noże rozłącznika, a NRK/10 noże uziemia).

Tabela 3.

DANE TECHNICZNE ŁĄCZNIKA POMOCNICZEGO TYPU ŁK-15					
U _n [V]	I _n [A]	f [Hz]	Znamionowa obciążalność dla cos φ= 0,4 [kW]		
			500V	380V	220V
500	16	50	6	5	3,5

Umieszczenie wyposażenia dodatkowego na rozłączniku przedstawiają szkiecy wymiarowe.

DANE TECHNICZNE

Wielkości parametrów rozłączników wewnątrzowych typu OR4 oraz zestawów rozłączników z bezpiecznikami typu OR5 podaje tabela 4.

ZGODNOŚĆ Z NORMAMI

Rozłączniki typu OR4 spełniają wymagania normy polskiej PN-89/E-06106 zgodnej z normą międzynarodową IEC 265-1 (1983).

Zestawy rozłączników z bezpiecznikami typu OR5 spełniają wymagania normy polskiej PN-70/E-06111 oraz normy międzynarodowej IEC 420 (1990).

UWAGI O CZĘŚCIACH ZAMIENNYCH

Zestawienie części zamiennych zawiera Instrukcja Montażu i Eksploatacji rozłączników.

SPOSÓB FORMUŁOWANIA ZAMÓWIEŃ

W zamówieniu należy podać nazwę i pełny symbol typu aparatu oraz wymagany napęd wg tab. 1. Dla zestawów OR5 należy również podać typ wkładki bezpiecznikowej. Przy zamawianiu wyposażenia pomocniczego należy podać rodzaj wyposażenia łącznie z parametrami wyzwalacza elektromagnetycznego w przypadku jego zamawiania.

PRZYKŁAD ZAMÓWIENIA

A. Jeden rozłącznik wewnątrzowy typu OR4, na napięcie znamionowe 12 kV i prąd znamionowy 630 A, o podziłce biegunowej 160 mm (z przegrodami izolacyjnymi), z uziemnikiem dolnym (od strony osi obrotu noży głównych), do instalowania „normalnego” (P-rzodem), przystosowany do współpracy z napędem NRK, wyposażony w łącznik obwodów pomocniczych ŁK-15 oraz wzrostowy wyzwalacz elektromagnetyczny NW-4 o napięciu przemiennym 220 V należy oznaczyć:

Rozłącznik OR4 24 PU2 + ŁK-15 + NW-4, 220V AC	1 szt.
Napęd NRK/10	1 szt.
Napęd NRK/20	1 szt.

B. Jeden zestaw rozłącznika z bezpiecznikami typu OR5, na napięcie znamionowe 24 kV i prąd znamionowy 25 A, o podziłce biegunowej 275 mm (bez przegród izolacyjnych), do instalowania na drzwiach celki (T-yłem), napędzany bezpośrednio dźwignią ręczną, z możliwością instalowania bezpieczników od strony osi obrotu noży głównych, **z podstawią bezpiecznikową wyposażoną w izolatory reaktancyjne** montowaną w głębi celki należy oznaczyć:

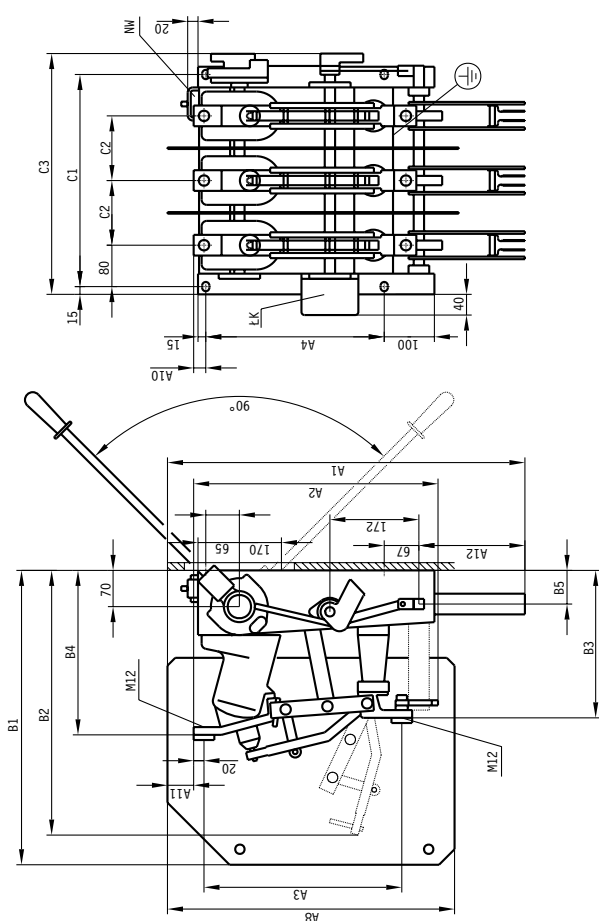
Zestaw rozłącznika z bezpiecznikami OR5 24 T2-A/R-Y	1 szt.
Wkładka bezpiecznikowa BMWW 24/25	3 szt.

Tabela 4.

DANE TECHNICZNE ROZŁĄCZNIKÓW OR4 I ZESTAWÓW OR5						
Lp.	WIELKOŚĆ	J.M.	TYP APARATU			
			OR4 12	OR4 24	OR5 12	OR5 24
1.	Napięcie znamionowe	kV	12	24	12	24
2.	Prąd znamionowy ciągły	A	630	630	100	40
3.	Częstotliwość znamionowa	Hz	50	50	50	50
4.	Prąd znamionowy wyłączalny w obwodzie o małej indukcyjności	A	630	630	100	40
5.	Prąd znamionowy wyłączalny w obwodzie sieci pierścieniowej	A	630	630	100	40
6.	Prąd znamionowy wyłączalny ładowania kabli	A	50	25	50	25
7.	Prąd wyłączalny nieobciążonych transformatorów o mocy do	kVA	1250	1250	1250	1250
8.	Prąd znamionowy wyłączalny zwarcioowy	kA	–	–	25	16
9.	Prąd znamionowy załączalny zwarcioowy	kA	40	40	63	40
10.	Prąd znamionowy przechodni	A	–	–	700	500
11.	Prąd znamionowy zwarcioowy wytrzymywany 1 – sekundowy*)	kA	16	16	16	16
12.	Prąd znamionowy wytrzymywany szczytowy*)	kA	40	40	40	40
13.	Napięcie probiercze udarowe piorunowe wytrzymywane: – do ziemi i między biegunami – przerwy biegunowej bezpiecznej	kV	75 85	125 145	75 85	125 145
14.	Napięcie probiercze 1-minutowe wytrzymywane o częstotliwości sieciowej: – do ziemi i między biegunami – przerwy biegunowej bezpiecznej	kV	28 32	50 60	28 32	50 60
15.	Masa rozłącznika: – bez uziemnika – z uziemnikiem	ok. kg	30 35	41 46	32 38	45 52
16.	Klasa temperatury otoczenia	°C	–25	–25	–25	–25

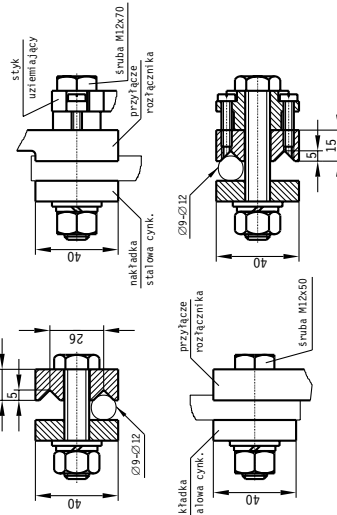
*) w zestawach OR5 dotyczy tylko uziemnika w podstawie bezpiecznikowej typu C.

OR4/12.02 – Rozłącznik wewnętrzny typu OR4...TU2...

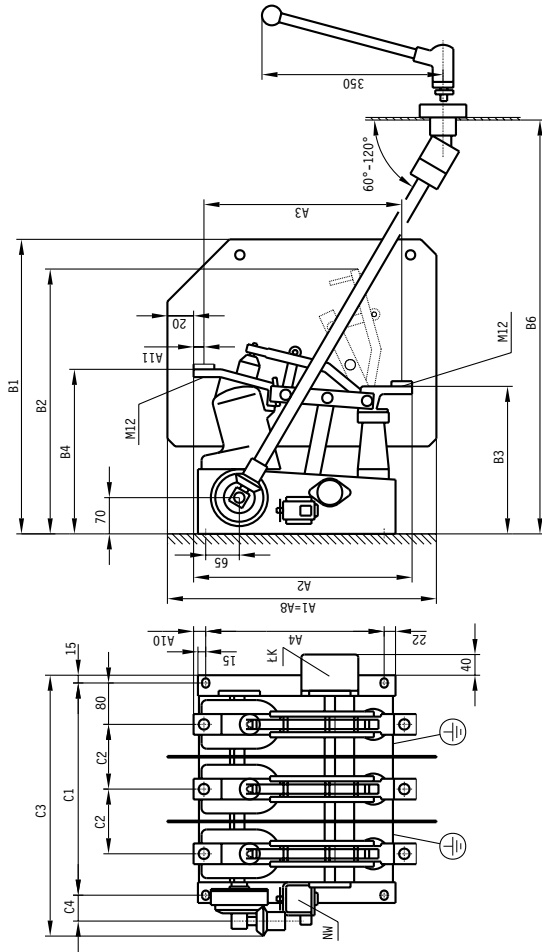


1. Wypusty przyłączowe do przyłączania szyn płaskich lub okrągłych: mostkowe srebrzone.
2. Zaciski uziemiające (śruba M12): stalowe cynowane.
3. Mocowanie aparatu – 4 śruby M12.
4. Maksymalna odległość od najbliższego wspornika przy prądzie zn. szczytowym $y=2x C2$.
5. Wyposażenie dodatkowe:
 NW – wyzwalacz elektromagnetyczny NW-4
 ŁK – łącznik pomocniczy ŁK-15 (2r+2z)
 NZ(1-2, 5-6); N0(3-4, 7-8) – aparat otwarty

PRZYŁĄCZE GÓRNE

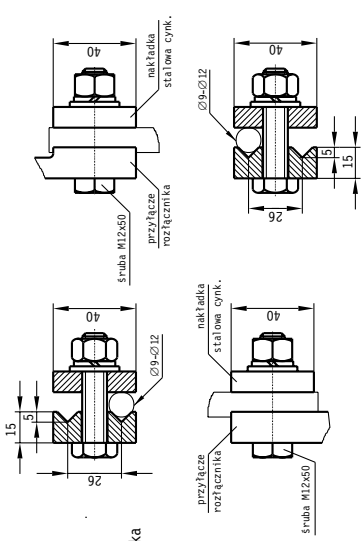


OR4/13.02 – Rozłącznik wewnętrzny typu OR4...P...



1. Wypusty przyłączowe do przyłączania szyn płaskich lub okrągłych: mostkowe srebrzone.
2. Zaciski uziemiające (śruba M12): stalowe cynowane.
3. Mocowanie aparatu – 4 śruby M12.
4. Maksymalna odległość od najbliższego wspornika przy prądzie zn. szczytowym $y=2x C2$.
5. Wyposażenie dodatkowe:
 NW – wyzwalacz elektromagnetyczny NW-4
 ŁK – łącznik pomocniczy ŁK-15 (2r+2z)
 NZ(1-2, 5-6); N0(3-4, 7-8) – aparat otwarty

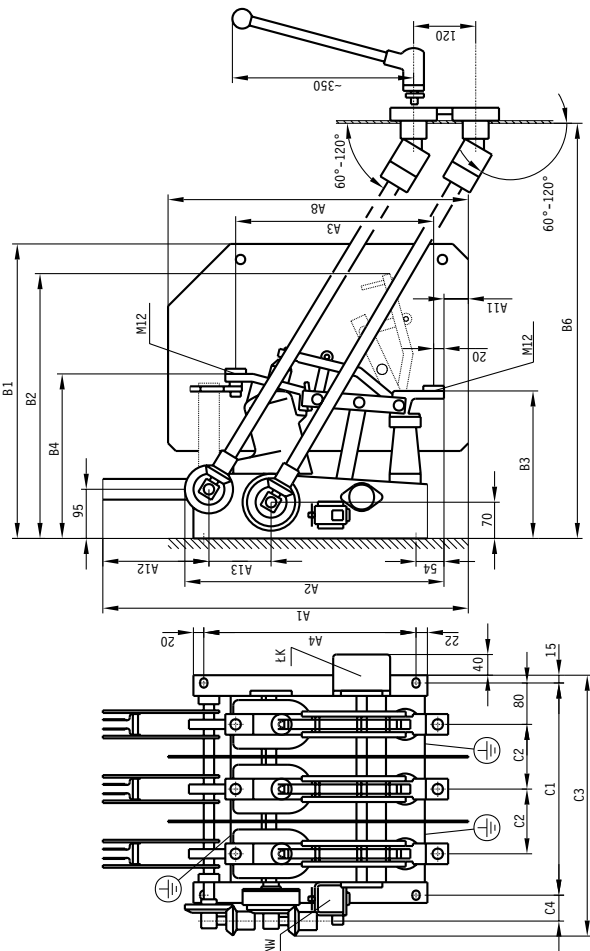
PRZYŁĄCZE GÓRNE



TYP	WYMIAR															
	A1	A2	A3	A4	A8	A10	A11	A12	B1	B2	B3	B4	B5	C1	C2	C3
OR4 12 TU2	690	470	380	345	555	20	55	205	570	510	285	320	65	410	125	465
OR4 12 TU2-Y	-	470	380	345	-	20	-	205	-	510	285	320	65	530	185	585
OR4 24 TU2	930	560	470	395	780	60	120	285	770	665	355	395	55	480	160	535
OR4 24 TU2/R	-	560	470	395	-	60	-	285	-	665	355	395	55	710	275	765

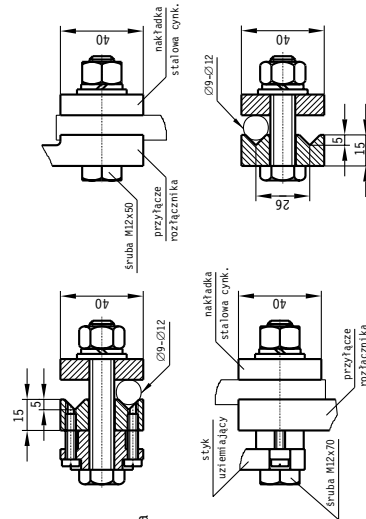
TYP	WYMIAR														
	A1=A8	A2	A3	A4	A10	A11	B1	B2	B3	B4	B6	C1	C2	C3	C4
OR4 12 P	520	420	380	345	20	55	570	510	285	320	min 800	410	125	505	50
OR4 12 P-Y	-	420	380	345	20	-	-	510	285	320	min 800	530	185	625	50
OR4 24 P	745	510	470	395	60	120	770	665	355	395	min 1000	480	160	645	120
OR4 24 P-Y	-	510	470	395	60	-	-	665	355	395	min 1000	710	275	875	120

OR4/14.02 – Rozłącznik wewnętrzny typu OR4...PU1...

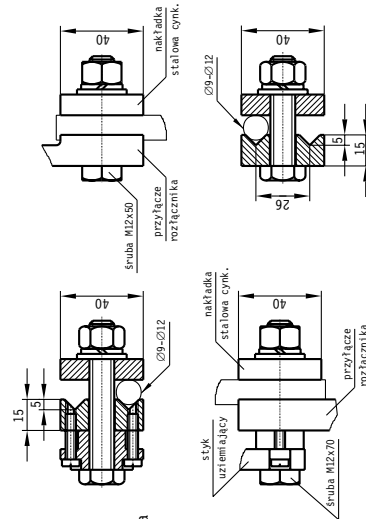


1. Wypusty przyłączone do przyłączania szyn piaskowych lub okrągłych: mosiężne srebrzone.
2. Zaciski uzimające (śruba M12): stalowe cynowane.
3. Mocowanie aparatu – 4 śruby M12.
4. Maksymalna odległość od najbliższego wspornika przy prądzie zn. szczytowym $y=2XC2$.
5. Wyposażenie dodatkowe:
 NW – Wyzwalacz elektromagnetyczny NW-4
 ŁK – łącznik pomocniczy ŁK-15 (2r+2z)
 NZ(1-2, 5-6); NO(3-4, 7-8) – aparat otwarty

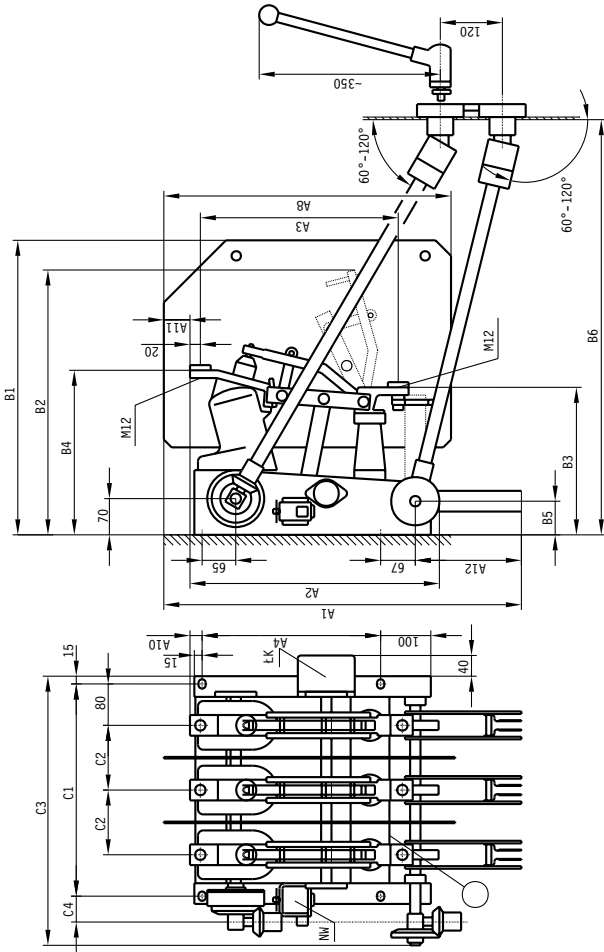
PRZYŁĄCZE GÓRNE



PRZYŁĄCZE DOLNE

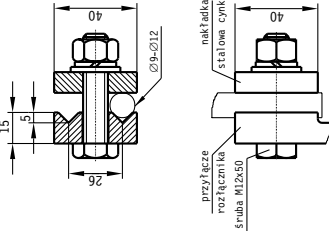


OR4/15.02 – Rozłącznik wewnętrzny typu OR4...PU2...

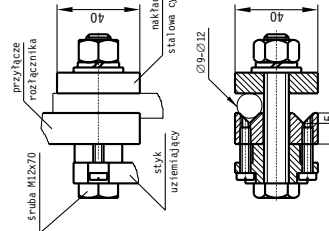


1. Wypusty przyłączone do przyłączania szyn piaskowych lub okrągłych: mosiężne srebrzone.
2. Zaciski uzimające (śruba M12): stalowe cynowane.
3. Mocowanie aparatu – 4 śruby M12.
4. Maksymalna odległość od najbliższego wspornika przy prądzie zn. szczytowym $y=2XC2$.
5. Wyposażenie dodatkowe:
 NW – Wyzwalacz elektromagnetyczny NW-4
 ŁK – łącznik pomocniczy ŁK-15 (2r+2z)
 NZ(1-2, 5-6); NO(3-4, 7-8) – aparat otwarty

PRZYŁĄCZE GÓRNE



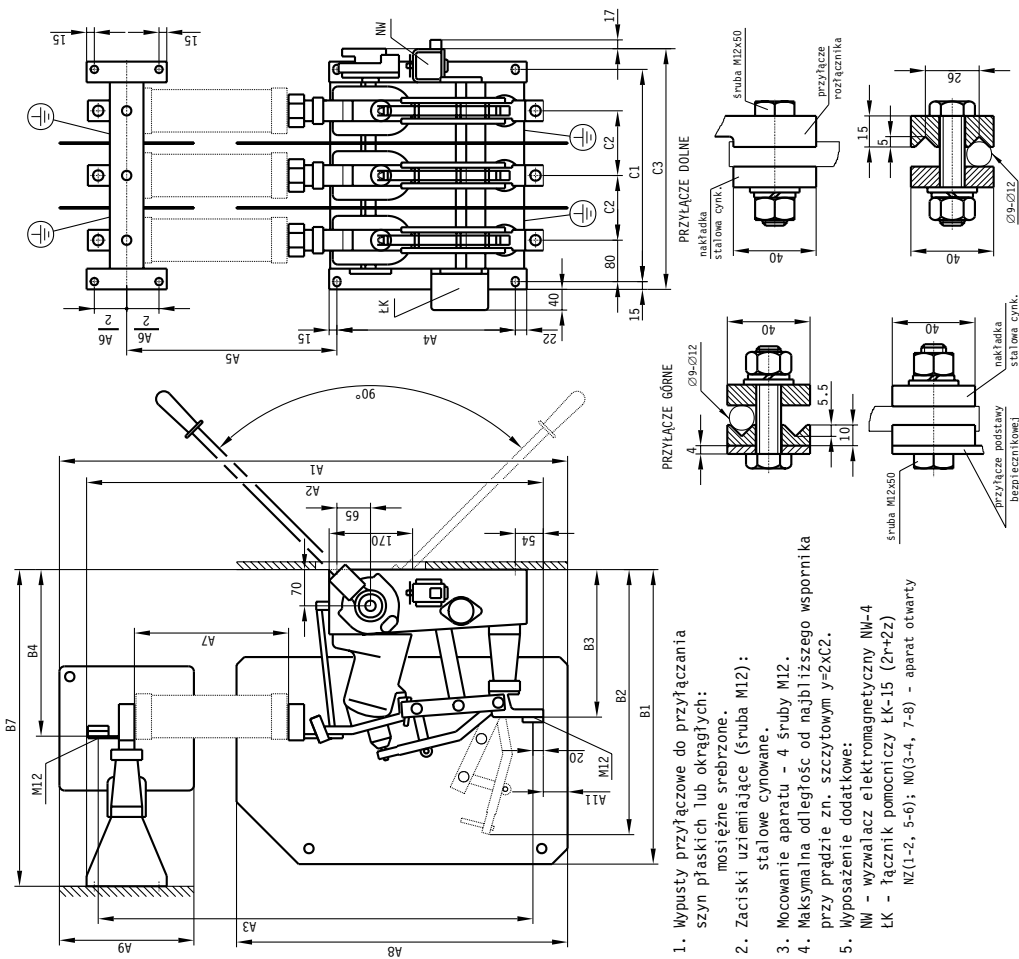
PRZYŁĄCZE DOLNE



TYP	WYMIAR																	
	A1	A2	A3	A4	A8	A10	A11	A12	B1	B2	B3	B4	B6	C1	C2	C3	C4	
OR4 12 PU1	705	500	380	410	560	45	205	120	570	510	285	320	320	min 800	410	125	505	50
OR4 12 PU1-Y	-	500	380	410	-	-	205	120	-	510	285	320	320	min 800	530	185	625	50
OR4 24 PU1	955	570	470	480	815	150	285	137	770	665	355	395	395	min 1000	480	160	645	120
OR4 24 PU1/R	-	570	470	480	-	-	285	137	-	665	355	395	395	min 1000	710	275	875	120

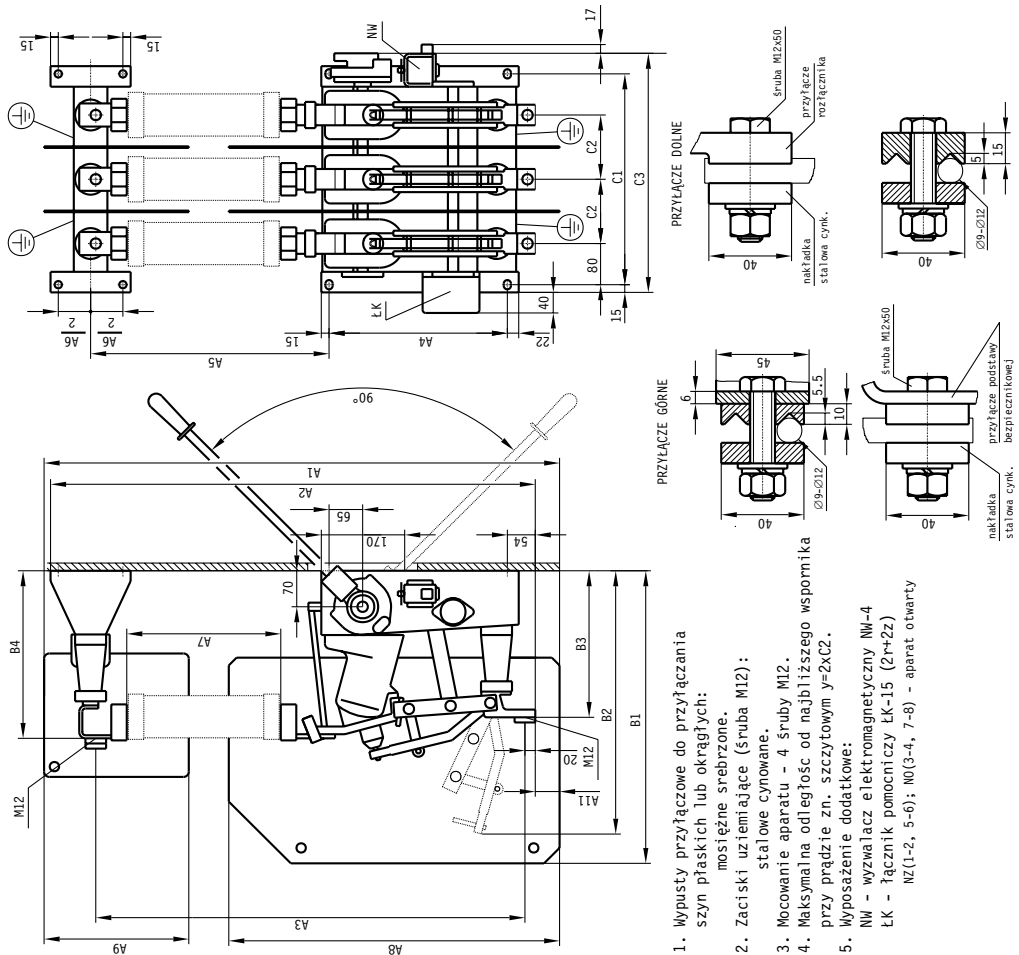
TYP	WYMIAR																	
	A1	A2	A3	A4	A8	A10	A11	A12	B1	B2	B3	B4	B5	B6	C1	C2	C3	C4
OR4 12 PU2	695	480	380	345	555	20	55	205	570	510	285	320	65	min 800	410	125	520	50
OR4 12 PU2-Y	-	480	380	345	-	20	-	205	-	510	285	320	65	min 800	530	185	640	50
OR4 24 PU2	930	570	470	395	870	60	120	285	770	665	355	395	55	min 1000	480	160	660	120
OR4 24 PU2/R	-	570	470	395	-	60	-	285	-	665	355	395	55	min 1000	710	275	890	120

OR5/10.02 – Zestaw rozłącznika z bezpiecznikami typu OR5...T1-A...



1. Wypusty przyłączone do przyłączania szyn piaskich lub okrągłych: mosiężne srebrzone.
2. Zaciski uzmiemiające (śruba M12): stalowe cynowane.
3. Mocowanie aparatu – 4 śruby M12.
4. Maksymalna odległość od najbliższego wspornika przy prądzie zn. szczytowym y=2xC2.
5. Wyposażenie dodatkowe:
 NW – wyzwalacz elektromagnetyczny NW-4
 ŁK – łącznik pomocniczy ŁK-15 (2*2Z)
 NZ(1-2, 5-6); NO(3-4, 7-8) – aparat otwarty

OR5/11.02 – Zestaw rozłącznika z bezpiecznikami typu OR5...T1-B...

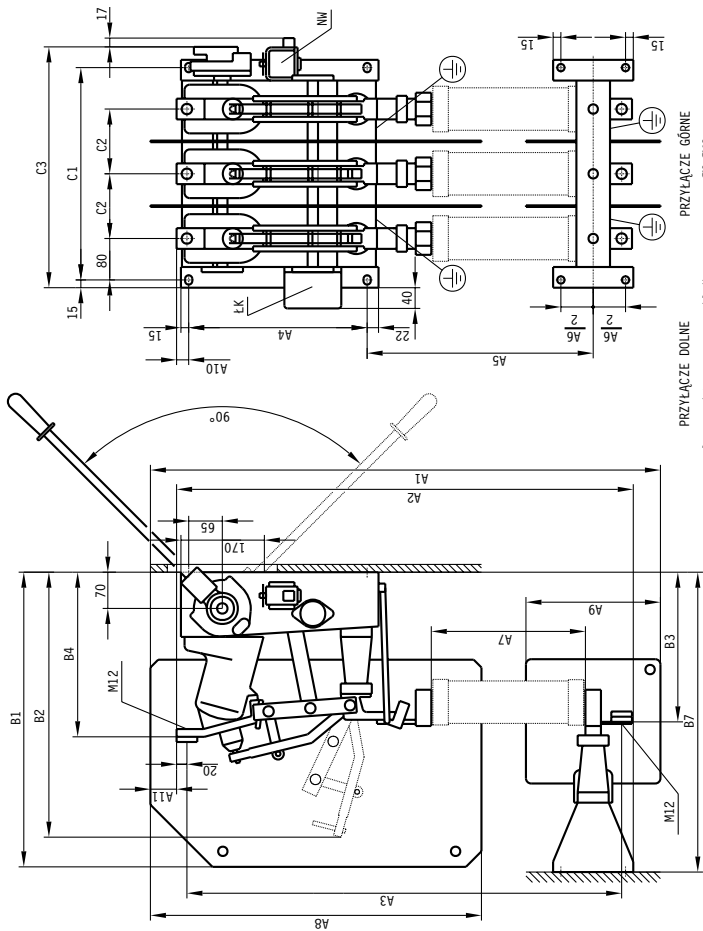


1. Wypusty przyłączone do przyłączania szyn piaskich lub okrągłych: mosiężne srebrzone.
2. Zaciski uzmiemiające (śruba M12): stalowe cynowane.
3. Mocowanie aparatu – 4 śruby M12.
4. Maksymalna odległość od najbliższego wspornika przy prądzie zn. szczytowym y=2xC2.
5. Wyposażenie dodatkowe:
 NW – wyzwalacz elektromagnetyczny NW-4
 ŁK – łącznik pomocniczy ŁK-15 (2*2Z)
 NZ(1-2, 5-6); NO(3-4, 7-8) – aparat otwarty

TYP	PRĄD ZN. WKŁADKI BEZP.	WYMIAR																	
		A1	A2	A3	A4	A5	A6	A7	A8	A9	A11	B1	B2	B3	B4	B7	C1	C2	C3
OR5 12 T1-A	do 56A	975	885	835	345	400	125	295	640	260	45	570	510	285	325	615	410	125	465
	63A-100A	1220	1130	1080	345	645	125	540	640	260	45	570	510	285	325	615	410	125	465
OR5 12 T1-A-Y	do 56A	-	883	835	345	400	125	295	-	-	-	-	510	285	325	615	530	185	585
	63A-100A	-	1130	1080	345	645	125	540	-	-	-	-	510	285	325	615	530	185	585
OR5 24 T1-A	do 40A	1425	1130	1075	395	590	135	445	900	405	150	770	665	355	400	760	480	160	535
	OR5 24 T1/R-A	-	-	-	-	-	-	-	-	-	-	-	-	-	-	-	-	-	-
OR5 24 T1-A-Y	do 40A	-	1130	1075	395	590	135	445	-	-	-	-	665	355	400	760	710	275	765
	OR5 24 T1/R-Y	-	-	-	-	-	-	-	-	-	-	-	-	-	-	-	-	-	-

TYP	PRĄD ZN. WKŁADKI BEZP.	WYMIAR																
		A1	A2	A3	A4	A5	A6	A7	A8	A9	A11	B1	B2	B3	B4	C1	C2	C3
OR5 12 T1-B	do 56A	970	935	825	345	455	125	295	640	280	45	570	510	285	325	410	125	465
	63A-100A	1215	1180	1070	345	700	125	540	640	280	45	570	510	285	325	410	125	465
OR5 12 T1-B-Y	do 56A	-	935	825	345	455	125	295	-	-	-	-	510	285	325	530	185	585
	63A-100A	-	1180	1070	345	700	125	540	-	-	-	-	510	285	325	530	185	585
OR5 24 T1-B	do 40A	1425	1185	1065	395	645	135	445	900	405	150	770	665	355	400	480	160	535
	OR5 24 T1/R-B	-	-	-	-	-	-	-	-	-	-	-	-	-	-	-	-	-
OR5 24 T1-B-Y	do 40A	-	1185	1065	395	645	135	445	-	-	-	-	665	355	400	710	275	765
	OR5 24 T1/R-Y	-	-	-	-	-	-	-	-	-	-	-	-	-	-	-	-	-

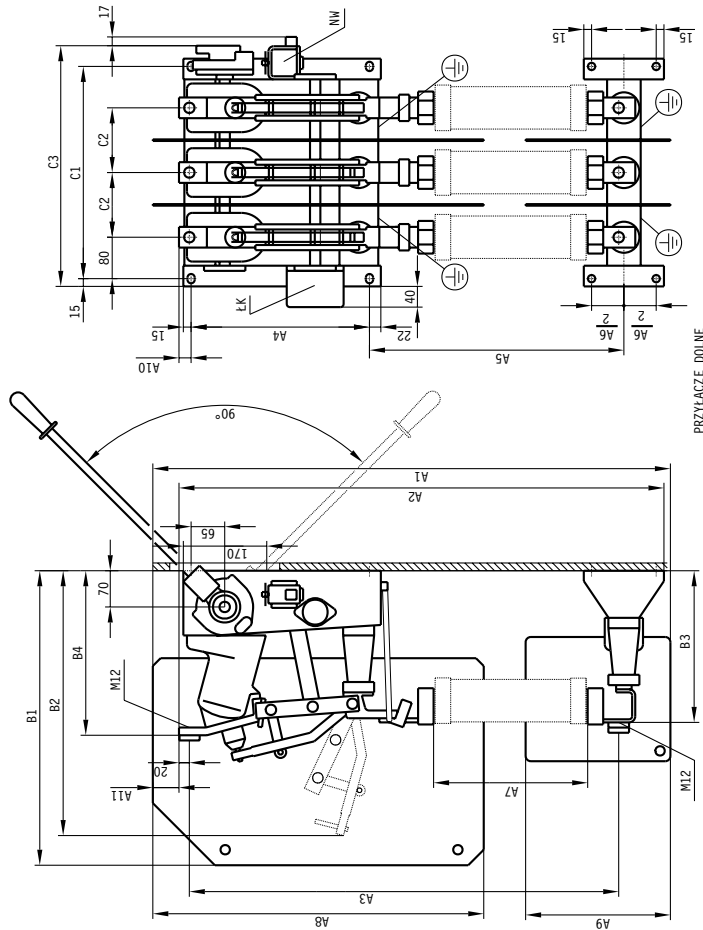
OR5/12.02 – Zestaw rozłącznika z bezpiecznikami typu OR5...T2-A...



1. Wypusty przyłączone do przyłączania szyn praskich lub okrągłych; mosiężne srebrzone.
2. Zacziski uzmiemiające (śruba M12): stalowe cynowane.
3. Mocowanie aparatu – 8 śrub M12.
4. Maksymalna odległość od najbliższego wspornika przy prądzie zn. szczytowym $y=2x C2$.
5. Wyposażenie dodatkowe:
 NW – wyzwalacz elektromagnetyczny NW-4
 ŁK – łącznik pomocniczy ŁK-15 (2P+2z)
 NZ(1-2, 5-6); NO(3-4, 7-8) – aparat otwarty

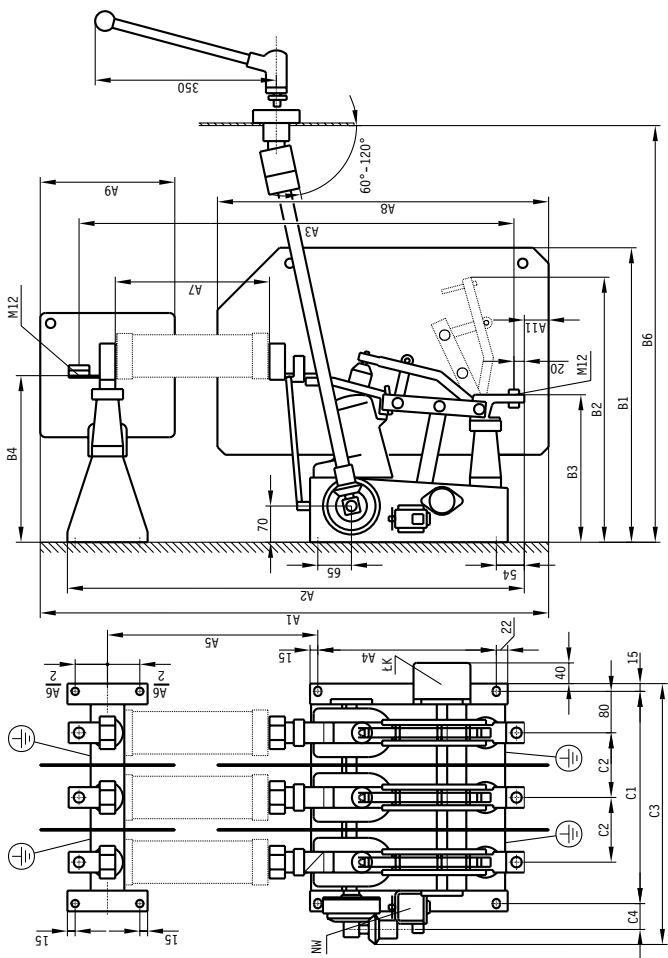
TYP	PRĄD ZN. WKŁADKI BEZP.	WYMIAR																		
		A1	A2	A3	A4	A5	A6	A7	A8	A9	A10	A11	B1	B2	B3	B4	B7	C1	C2	C3
OR5 12 T2-A	do 56A	965	885	835	345	435	125	295	640	260	20	55	570	510	290	320	580	410	125	465
	63A-100A	1230	1130	1080	345	680	125	540	640	260	20	55	570	510	290	320	580	410	125	465
OR5 12 T2-A-Y	do 56A	-	885	835	345	435	125	295	-	-	20	-	510	290	320	580	530	185	585	
	63A-100A	-	1130	1080	345	680	125	540	-	-	20	-	510	290	320	580	530	185	585	
OR5 24 T2-A	do 40A	1395	1130	1075	395	585	135	445	870	405	60	120	770	665	360	395	720	480	160	535
OR5 24 T2-A/R	do 40A	-	1130	1075	395	585	135	445	-	-	60	-	-	-	-	-	-	-	-	-
OR5 24 T2-A-Y	do 40A	-	1130	1075	395	585	135	445	-	-	-	-	-	-	-	-	-	-	-	-
OR5 24 T2-A/R-Y	do 40A	-	1130	1075	395	585	135	445	-	-	-	-	-	-	-	-	-	-	-	-

OR5/13.02 – Zestaw rozłącznika z bezpiecznikami typu OR5...T2-B...

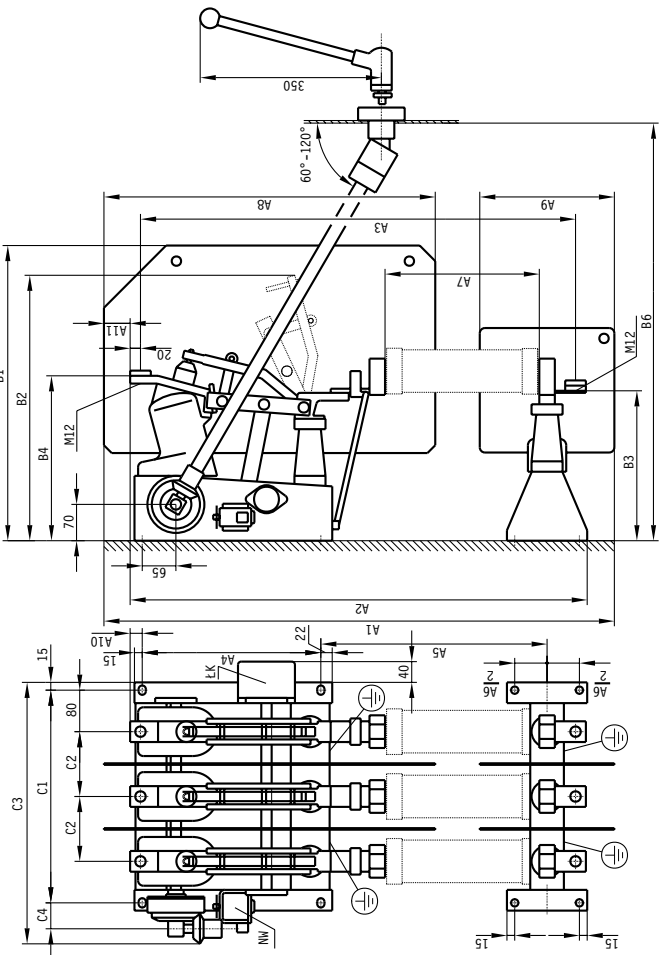
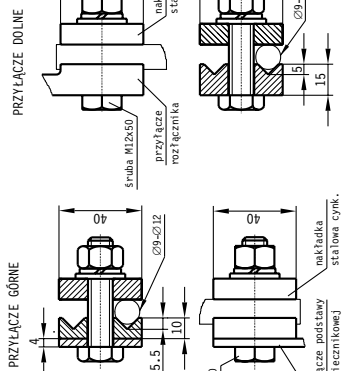


1. Wypusty przyłączone do przyłączania szyn praskich lub okrągłych; mosiężne srebrzone.
2. Zacziski uzmiemiające (śruba M12): stalowe cynowane.
3. Mocowanie aparatu – 8 śrub M12.
4. Maksymalna odległość od najbliższego wspornika przy prądzie zn. szczytowym $y=2x C2$.
5. Wyposażenie dodatkowe:
 NW – wyzwalacz elektromagnetyczny NW-4
 ŁK – łącznik pomocniczy ŁK-15 (2P+2z)
 NZ(1-2, 5-6); NO(3-4, 7-8) – aparat otwarty

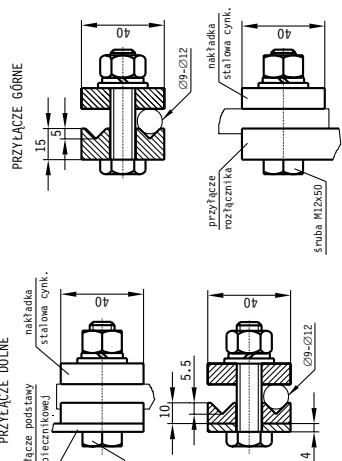
TYP	PRĄD ZN. WKŁADKI BEZP.	WYMIAR																		
		A1	A2	A3	A4	A5	A6	A7	A8	A9	A10	A11	B1	B2	B3	B4	C1	C2	C3	
OR5 12 T2-B	do 56A	980	935	825	345	490	125	295	640	260	20	55	570	510	295	320	410	125	465	
	63A-100A	1225	1180	1070	345	735	125	540	640	260	20	55	570	510	295	320	410	125	465	
OR5 12 T2-B-Y	do 56A	-	935	825	345	490	125	295	-	-	20	-	510	295	320	530	185	585		
	63A-100A	-	1180	1070	345	735	125	540	-	-	20	-	510	295	320	530	185	585		
OR5 24 T2-B	do 40A	1395	1185	1065	395	640	135	445	870	405	60	120	770	665	365	395	480	160	535	
OR5 24 T2-B/R	do 40A	-	1185	1065	395	640	135	445	-	-	60	-	-	-	-	-	-	-	-	-
OR5 24 T2-B-Y	do 40A	-	1185	1065	395	640	135	445	-	-	-	-	-	-	-	-	-	-	-	-
OR5 24 T2-B/R-Y	do 40A	-	1185	1065	395	640	135	445	-	-	-	-	-	-	-	-	-	-	-	-



1. Wypusty przyłączone do przyłączania szyn pŕaskich lub okrągłych; mosiężne srebrzone.
2. Zacziski uziemiające (śruba M12); stalowe cynowane.
3. Mocowanie aparatu – 8 śrub M12.
4. Maksymalna odległość od najbliższego wspornika przy prądzie zn. szczytowym $y=2XC2$.
5. Wyposażenie dodatkowe:
 NW – wyzwalacz elektromagnetyczny NW-4
 ŁK – łącznik pomocniczy ŁK-15 (2r+2z)
 NZ(1-2, 5-6); NO(3-4, 7-8) – aparat otwarty



1. Wypusty przyłączone do przyłączania szyn pŕaskich lub okrągłych; mosiężne srebrzone.
2. Zacziski uziemiające (śruba M12); stalowe cynowane.
3. Mocowanie aparatu – 8 śrub M12.
4. Maksymalna odległość od najbliższego wspornika przy prądzie zn. szczytowym $y=2XC2$.
5. Wyposażenie dodatkowe:
 NW – wyzwalacz elektromagnetyczny NW-4
 ŁK – łącznik pomocniczy ŁK-15 (2r+2z)
 NZ(1-2, 5-6); NO(3-4, 7-8) – aparat otwarty



TYP	WYMIAR																				
	A1	A2	A3	A4	A5	A6	A7	A8	A9	A10	A11	B1	B2	B3	B4	B6	C1	C2	C3	C4	
OR5 12 P1-A	975	885	835	345	400	125	295	640	260	45	570	510	285	325	510	285	325	410	125	505	50
OR5 12 P1-A-Y	1220	1130	1080	345	645	125	540	640	260	45	570	510	285	325	510	285	325	410	125	505	50
OR5 24 P1-A	-	885	835	345	400	125	295	-	-	-	-	510	285	325	510	285	325	530	185	625	50
OR5 24 P1-A/R	-	1130	1080	345	645	125	540	-	-	-	-	510	285	325	510	285	325	530	185	625	50
OR5 24 P1-A-Y	1425	1130	1075	395	590	135	445	900	405	150	770	665	355	400	1000	480	160	645	120	-	-
OR5 24 P1-A/R-Y	do 40A	-	1130	1075	395	590	135	445	-	-	-	665	355	400	1000	710	275	875	120	-	-

TYP	WYMIAR																				
	A1	A2	A3	A4	A5	A6	A7	A8	A9	A10	A11	B1	B2	B3	B4	B6	C1	C2	C3	C4	
OR5 12 P2-A	985	885	835	345	435	125	295	640	260	20	55	570	510	290	320	min	410	125	505	50	
OR5 12 P2-A-Y	1230	1130	1080	345	680	125	540	640	260	20	55	570	510	290	320	min	410	125	505	50	
OR5 24 P2-A	-	885	835	345	435	125	295	-	-	-	-	510	290	320	510	290	320	530	185	625	50
OR5 24 P2-A/R	-	1130	1080	345	680	125	540	-	-	-	-	510	290	320	510	290	320	530	185	625	50
OR5 24 P2-A-Y	do 40A	1395	1130	1075	395	585	135	445	870	405	60	120	770	665	360	395	1000	480	160	645	120
OR5 24 P2-A/R-Y	do 40A	-	1130	1075	395	585	135	445	-	-	-	665	360	395	1000	710	275	875	120	-	-

Uwaga: Informacje zawarte w tej publikacji odnoszą się do opisanego wyposażenia. Zastrzega się prawo wprowadzania zmian bez powiadamiania.



ABB Sp. z o.o.

Dywizja Energetyki

ul. Leszno 59

06-300 Przasnysz

Telefon: Centrala: (0 29) 75 33 200

Biuro Sprzedaży: (0 22) 51 52 674

Informacja Techniczna: (0 29) 75 33 330

Telefax: (0 22) 51 52 689

www.abb.pl