

**Power<sup>IT</sup> ROZŁĄCZNIK WNĘTRZOWY**  
**typu NAL**

**Power<sup>IT</sup> ZESTAW ROZŁĄCZNIKA Z BEZPIECZNIKIEM WNĘTRZOWY**  
**typu NALF**

Karta katalogowa 1YMR602150



**Industrial<sup>IT</sup>**  
enabled™

**ABB**

# **Rozłącznik wewnętrzny typu NAL**

## **Zestaw rozłącznika z bezpiecznikami wewnętrznymi**

### **typu NALF 12, 17.5 i 24 kV 400A, 630 A i 1250 A**

## **Spis treści**

1. Uwagi ogólne .....	3
2. Cechy podstawowe .....	4
3. Mechanizmy napędowe .....	4
4. Uziemnik .....	4
5. Napęd elektryczny .....	4
6. Oznaczenie typów .....	5
7. Wyposażenie rozłącznika NAL/NALF .....	6
8. Dane techniczne .....	8
9. Elementy podstawowe aparatu .....	9
10. Wyposażenie rozłączników .....	10
11. Szkice wymiarowe .....	11

## 1. UWAGI OGÓLNE

Rozłącznik typu **NAL** i zestaw rozłącznika z bezpiecznikami typu **NALF** produkowane przez ABB są przeznaczone do stosowania jako:

- rozłącznik liniowy w sieciach średniego napięcia,
- zestaw rozłącznika z bezpiecznikami do zabezpieczeń transformatorów SN
- rozłącznik do łączenia silników,
- rozłącznik do łączenia baterii kondensatorów.

Dzięki swoim zaletom **NAL/NALF** jest stosowany w stacjach wieżowych oraz, wraz z napędem elektrycznym, w zestawach zdalnie sterowanych.

Jest używany do modernizacji pól ze starszymi stosowanymi w Polsce aparatami m.in. OR, ORB, OR4, OR5 i inne.

Rozłączniki **NAL/NALF** są szeroko stosowane przez polskich producentów jako element produkowanych rozdzielnic.

Dzięki połączeniu rozłącznika **NAL**, rozłączającego prądy obciążenia (do 1250 A) i niewielkie prądy zakłócenia, z podstaw bezpiecznikową **F**, wyposażoną we wkładki bezpiecznikowe, które wyłączają znaczne prądy zwarcia, otrzymujemy zestaw rozłącznika z bezpiecznikami **NALF**. Stosowanie **NALFa** pozwala zabezpieczyć wszystkie typy awarii w sieciach średniego napięcia.

ABB Kraft jest producentem rozłączników izolacyjnych od ponad 50 lat. Pierwotny rozłącznik **NAL** został wprowadzony do produkcji w 1978 r.

Obecna wersja aparatu powstała w wyniku prac konstruktorskich uwzględniających współczesne potrzeby rozdziału i dystrybucji energii elektrycznej.

Ponad 300 000 rozłączników zostało wyprodukowanych i sprzedanych na całym świecie. Od roku 1999 rozłącznik **NAL/NALF** był produkowany w Polsce, w ABB Zwar S.A. Zakład Rozłączników SN w Łęborku a od roku 2000 w Przasnyszu.

Rozłączniki są zgodne z wymaganiami norm IEC Pub1.129, 265, 694 w zakresie rozłączników ogólnego stosowania oraz IEC Publ. 420 w zakresie współpracy rozłącznika izolacyjnego z wkładkami bezpiecznikowymi.



Rys. 1



Rys. 2



Rys. 3



Rys. 4

Rys. 1 NAL w stacji kontenerowej

Rys. 2 NAL w celce

Rys. 3 Rozłącznik NAL

Rys. 4 Rozłącznik bezpiecznikowy NALF



Rys. 5



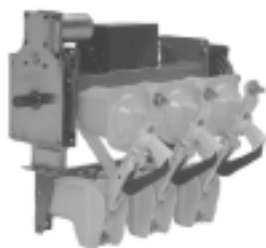
Rys. 6



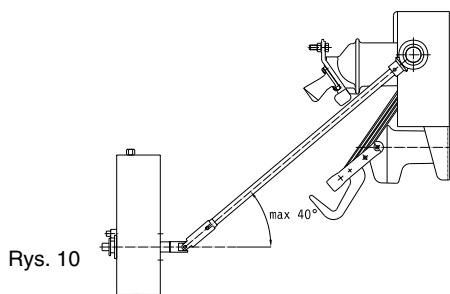
Rys. 7



Rys. 8



Rys. 9



Rys. 10



Rys. 11



Rys. 12

## 2. CECHY PODSTAWOWE

### NAL

Konstrukcja bazowa aparatu składa się z podstawy, izolatorów oraz elementów toru prądowego i jest dostępna w następujących podziałkach biegunowych:

12 kV	podziałka biegunowa 150 i 210 mm
17,5 kV	podziałka biegunowa 170 mm
24 kV	podziałka biegunowa 170, 235 i 275 mm

Każdy z typów konstrukcji bazowej może być dostarczony w jednym z trzech wariantów prądowych: dla 400, 630 i 1250 A.

Standardowo jest wyposażona w mechanizm napędowy typu K (patrz punkt 3).

### NALF

NALF powstaje poprzez rozbudowanie konstrukcji bazowej NAL o podstawę bezpiecznikową typu F. Podstawa bezpiecznikowa jest przewidziana do montażu zarówno od strony styków stałych jak i od strony osi obrotu noży głównych.

Może być dostarczona z urządzeniem wyzwalającym rozłącznik po zadziałaniu wkładki bezpiecznikowej (standard) lub bez tego urządzenia. Standardowo jest wyposażona w mechanizm napędowy typu A (patrz punkt 3).

## 3. MECHANIZMY NAPĘDOWE

### Mechanizm typu A - z dwiema sprężynami

Rozłącznik wyposażony w ten mechanizm w stanie zamkniętym ma sprężynę wyłączającą zawsze napiętą, co pozwala na wyzwolenie go do stanu otwarcia ręcznie, przez cewkę wyzwalającą lub wybijał wkładki bezpiecznikowej.

### Mechanizm typu K - z jedną sprężyną

Zamykanie lub otwieranie rozłącznika jest realizowane poprzez napięcie sprężyny poza punkt martwy mechanizmu.

## 4. UZIEMNIK

**UZIEMNIK SZYBKI TYPU E (NABUDOWANY)** - ze skokowym mechanizmem sprężynowym może być montowany na rozłączniku po stronie osi obrotu noży głównych oraz na podstawie bezpiecznikowej nbudowanej na rozłączniku lub wolnostojącej (od dołu).

**UZIEMNIK SZYBKI TYPU EB (WOLNOSTOJĄCY)** - przeznaczony jest do montażu niezależnie od rozłącznika.

Blokada mechaniczna rozłącznik-uziemnik może być montowana pomiędzy rozłącznikiem a uzieniemkiem typu EB.

## 5. NAPĘD ELEKTRYCZNY

Napęd elektryczny zastosowany w rozłączniku umożliwia wszechstronny montaż w zależności od potrzeb. Może on być instalowany na wale rozłącznika z lewej lub prawej jego strony (bezpośrednio na wale lub na dodatkowym przedłużaczu wału). Napęd dostarczany jest w wersjach dla wszystkich znormalizowanych napięć.

W przypadku potrzeby montażu napędu elektrycznego na przedniej ścianie celki należy stosować napęd typu U EMC 40. Jest on dostarczany w wersjach dla wszystkich znormalizowanych napięć.

Rys. 5 Mechanizm typu A

Rys. 6 Mechanizm typu K

Rys. 7 Uziemnik typu E

Rys. 8 Uziemnik typu EB

Rys. 9 Napęd elektryczny

montowany bezpośrednio na wale rozłącznika

Rys. 10 Napęd elektryczny montowany na przedniej ścianie celki

Rys. 11 Korpus napędu HE

z przegubem Kardana

Rys. 12 Przekładnia stożkowa

## 6. OZNACZENIE TYPÓW

NAL								Rozłącznik wewnętrzny <sup>1</sup>
	F							Podstawa bezpiecznikowa <sup>2</sup>
		12–						Napięcie znamionowe 12 kV
		17–						Napięcie znamionowe 17,5 kV
		24–						Napięcie znamionowe 24 kV
			4					Prąd znamionowy 400 A
			6					Prąd znamionowy 630 A
			12					Prąd znamionowy 1250 A
				K				Mechanizm napędowy 1 sprężynowy
				A				Mechanizm napędowy 2 sprężynowy (zasobnikowy)
					150			Podziałka biegunowa dla 12 kV
					210			Podziałka biegunowa dla 12 kV
					170			Podziałka biegunowa dla 17,5 kV
					170			Podziałka biegunowa dla 24 kV <sup>3</sup>
					235			Podziałka biegunowa dla 24 kV
					275			Podziałka biegunowa dla 24 kV
						R		Przystosowany do montażu napędu ręcznego z prawej strony
						L		Przystosowany do montażu napędu ręcznego z lewej strony
							E	Uziemnik szybki nabudowany z blokadą rozłącznik-uziemnik <sup>4</sup>
							L	Dla wersji 24 kV z przegrodami - napęd tylko z lewej strony
NAL		17–	6	K	170	R	E	Przykład zamówienia A
NAL	F	24–	6	A	170	L	E	Przykład zamówienia B

### Przykład zamówienia A

#### NAL 17-6 K 170 RE

Oznacza zamówienie:

- NAL z mechanizmem napędowym typu K,
- uziemnik typu E (nabudowany),
- blokada mechaniczna rozłącznik-uziemnik zainstalowana z lewej strony,
- standardowe napędy ręczne typu HE rozłącznika i uziemnika, przystosowane do montażu z prawej strony,
- dźwignia manewrowa

### Przykład zamówienia B

#### NALF 24-6 A 170 LE

Oznacza zamówienie:

- NAL z mechanizmem napędowym typu A,
- podstawa bezpiecznikowa typu F nabudowana na rozłącznik po stronie osi obrotu noży głównych, wyposażona w wyzwalacz bezpiecznikowy,
- uziemnik typu E (nabudowany na podstawie bezpiecznikowej),
- blokada mechaniczna rozłącznik-uziemnik zainstalowana z prawej strony (prosimy podać dł. wkładki bezpiecznikowej),
- standardowe napędy ręczne typu HE rozłącznika i uziemnika, przystosowane do montażu z lewej strony,
- dźwignia manewrowa

### Uwaga

Domyślnie wraz z rozłącznikiem dostarczany jest standardowy napęd HE z dźwignią manewrową i (o ile uziemnik jest zamówiony) standardowy napęd HE do uziemnika.

Standardowy napęd HE składa się z korpusu z przekładnią Kardana, ciężka sprzegającego 1300 mm i przekładni stożkowej.

W przypadku rezygnacji z w/w elementów lub zamiany na inne (np. na korpus HE z blokadą elektromagnetyczną) prosimy o zaznaczenie tego w zamówieniu.

Dodatkowe wyposażenie rozłączników, takie jak korpusy napędu HE, wyzwalacze elektromagnetyczne, styki pomocnicze i inne, prosimy zamawiać z wykorzystaniem tabel z punktów 9 i 10.

Blokada mechaniczna rozłącznik - uziemnik jest zawsze montowana po przeciwnej stronie niż napęd HE.

<sup>1</sup> Zespół podstawowy rozłącznika bez mechanizmu sprężynowego.

<sup>2</sup> Standardowo zestaw rozłącznika z bezpiecznikami typu NALF jest dostarczany z nabudowaną podstawą bezpiecznikową po stronie osi obrotu noży głównych aparatu z urządzeniem wyzwalającym rozłącznik po zadziałaniu wkładki bezpiecznikowej. W przypadku potrzeby zastosowania podstawy bezpiecznikowej montowanej po stronie styków stałych (od góry) lub bez wyzwalacza bezpiecznikowego, należy ją wyspecyfikować oddzielnie w zamówieniu.

<sup>3</sup> Z przegrodami izolacyjnymi.

<sup>4</sup> Domyślnie wraz z uziemnikiem E montujemy przeniesienie napędu na lewą stronę i blokadę mechaniczną rozłącznik-uziemnik. W przypadku rezygnacji z w/w elementów prosimy o zaznaczenie tego w zamówieniu.

## 7. WYPOSAŻENIE ROZŁĄCZNIKA NAL/NALF

Rys. 13 **ŁĄCZNIK POMOCNICZY** - odzwierciedlający stan wkładki bezpiecznikowej.



Rys. 13

Rys. 14 **PRZEDŁUŻACZ WAŁU WRAZ Z ŁĄCZNIKIEM** - długość 380 mm lub 470 mm.



Rys. 14

Rys. 15 **PRZEDŁUŻACZ WAŁU** do napędzania rozłącznika z lewej strony lub do blokady rozłącznika - uziemnik.



Rys. 15

Rys. 16 **DŹWIGNIA** do manewrowania aparatem za pomocą drążka izolacyjnego.



Rys. 16

Rys. 17 **WKŁADKA BEZPIECZNIKOWA SYMULACYJNA** - długość regulowana dla wkładek na napięcia od 3,6 do 24 kV.



Rys. 17

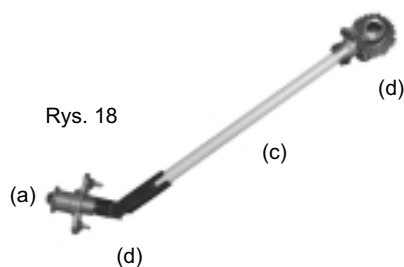
Rys. 18 **NAPĘD RĘCZNY TYPU HE**

Standardowy napęd ręczny typu HE składa się z:

- korpusu (a) z przegubem Kardana (b) lub bez,
- cięgna sprzęgającego (c),
- przekładni stożkowej (d).

Wyposażenie dodatkowe:

- wspornik napędu HE - patrz strona 10, rys. 23



Rys. 18

Rys. 19 **KORPUS NAPĘDU HE** może być wyposażony w blokadę elektromagnetyczną. Cewka blokady jest dostarczana w wersjach dla wszystkich znormalizowanych napięć.



Rys. 19

Rys. 20 **WYZWALACZ ELEKTROMAGNETYCZNY** umożliwia

zdalne sterowanie wyłączeniem aparatu wyposażonego w mechanizm sprężynowy typu A (zazbrojonego ręcznie).

Dostosowany do wszystkich znormalizowanych napięć.

Wyzwalacz powinien być instalowany w aparacie wyposażonym w łącznik pomocniczy ze względu na poprawne sterowanie.



Rys. 20

Rys. 21 **BLOKADA MECHANICZNA ROZŁĄCZNIK - UZIEMNIK**

Uziemnik nabudowany na postawę bezpiecznikową musi być wyposażony w blokadę, której wersja zależy od długości wkładki bezpiecznikowej.

**W związku z tym długość wkładki bezpiecznikowej musi być określona w zamówieniu.**

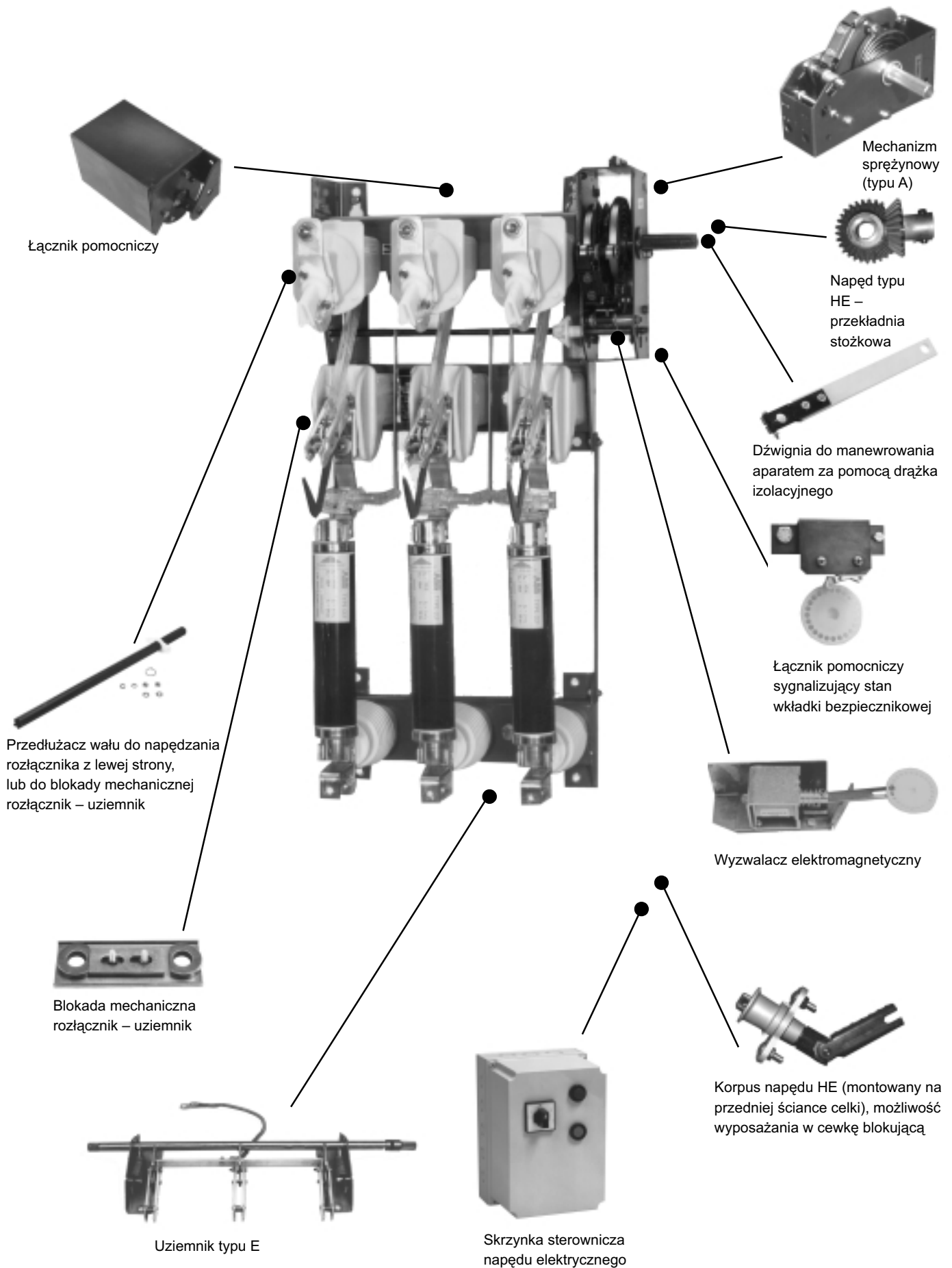


Rys. 21

Rys. 22 **ŁĄCZNIK POMOCNICZY** może być zainstalowany na każdym typie rozłącznika (max liczba styków 8NO +8NC) oraz na wszystkich typach uziemników (max liczba styków 4NO +4NC).



Rys. 22



## 8. DANE TECHNICZNE

Rozłącznik jest zgodny z wymaganiami norm IEC Publ. 129, 265, 694 w zakresie rozłączników ogólnego stosowania oraz IEC Publ. 420 w zakresie prawidłowej współpracy rozłącznika z wkładkami bezpiecznikowymi.

Napięcie znamionowe	$U_n$	kV	12 kV			17,5 kV			24 kV		
Prąd znamionowy ciągły	$I_n$	A	400	630	1250	400	630	1250	400	630	1250
Prąd znamionowy załączalny zwarciovy	$I_{ma}$	kA	63	63	67	50 / 40 <sup>1</sup>	50 / 40 <sup>1</sup>	50	50 / 40 <sup>2</sup>	50 / 40 <sup>2</sup>	50
Prąd znamionowy wytrzymawany	$I_{dyn}$	kA	63	63	75	50 / 40 <sup>1</sup>	50 / 40 <sup>1</sup>	50	50 / 40 <sup>2</sup>	50 / 40 <sup>2</sup>	50
Prąd znamionowy krótkotrwały wytrzymawany	1 sek.	$I_{th}$			30			25			20
	2 sek.	"	25	25	25	20	20		20/16 <sup>2</sup>	20/16 <sup>2</sup>	20
	3 sek.	"	20	20	20	16 <sup>1</sup>	16 <sup>1</sup>		16	16	16
Prąd znamionowy wyłączalny:											
– w obwodzie o małej indukcyjności:	$I_1$	A	400	630	1250	400	630	1250	400	630	1250
– w obwodzie sieci pierścieniowej:	$I_2$	A	400	630	–	400	630	–	400	630	–
– nieobciążonych transformatorów	$I_3$	A	4	6,3	16	4	6,3	16	4	6,3	16
– ładowania kabli:	$I_4$	A	150	150	150	100	100	45	80	80	80
Prąd znamionowy wyłączalny:											
– zwarcia doziemnego ( $I_{6a}$ )	$I$	A	150	150	150			70			25
– ładowania kabli i linii napowietrznych w warunkach zwarcia doziemnego ( $I_{6b}$ )	$I$	A	90	90	90			40			21 <sup>3</sup>
Prąd znamionowy przechodni		A	1400	1400		900	900		900	900	
Maksymalna wielkość wkładki bezpiecznikowej <sup>4</sup>	$I_n$	A	100	100		40 / 63	40 / 63		40 / 63	40 / 63	
Napięcie pobiercze wytrzymawane 1 min, 50 Hz											
– izolacji doziemnej i między biegunowej		kV	28	28	35	38	38	45	50	50	55
– przerwy biegunowej bezpiecznej		kV	32	32	45	45	45	60	60	60	70
Napięcie pobiercze wytrzymawane udarowe piorunowe											
– izolacji doziemnej i między biegunowej		kV		75			95			125	
– przerwy biegunowej bezpiecznej		kV		85			110			145	
Podziałka biegunowa	P	mm	150 i 210			170			170 <sup>2</sup> , 235, 275		
Maksymalny moment napędowy						115 – 120 Nm					
– przy zamykaniu (mechanizm typu K i A)		Nm									
– przy otwieraniu		Nm	mechanizm K: 120 Nm / mechanizm A: 3 Nm								
Kąt roboczy wału		stopnie	130								
Czas własny otwierania		ms	40 – 60								
Czas łukowy (przy wyłączeniu)		ms	10 – 20								

### Uziemnik typu E (do rozłączników typu NAL/NALF) oraz uziemnik wolnostojący typu EB (uziemniki szybkie)

Napięcie znamionowe	$U_n$	kV	12	17,5	24
Prąd znamionowy wytrzymawany	$I_{dyn}$	kA	wartość szczytowa		
			62 <sup>5</sup> / 75 <sup>6</sup>	40 <sup>5</sup> / 62 <sup>5</sup>	38 <sup>5</sup> / 50 <sup>6</sup>
Prąd znamionowy zwarciovy wytrzymawany	1 sek.	$I_{th}$	30	25	20
	2 sek.	"	25		20
	3 sek.	"	20		16
Prąd znamionowy załączalny zwarciovy	$I_{ma}$	kA	62 <sup>5</sup> / 67 <sup>6</sup>	40 <sup>5</sup> / 62,5 <sup>6</sup>	38 <sup>5</sup> / 50 <sup>6</sup>
Napięcie pobiercze wytrzymawane 1 min, 50 Hz		kV	35	45	55
Napięcie pobiercze udarowe piorunowe wytrzymawane 1,2/50 $\mu$ s/ $\mu$ s		kV	75	95	125
Podziałka biegunowa	P	mm	150 i 210		170
			170 <sup>2</sup> , 235, 275		

<sup>1</sup> Aparat z uziemnikiem

<sup>2</sup> Aparat z przegrodami izolacyjnymi między biegunami i z uziemnikiem

<sup>3</sup> przy 20,6 kV

<sup>4</sup> W zależności od typu stosowanych wkładek bezpiecznikowych (BMMW lub CEF)

<sup>5</sup> Zasilany od strony: rozłącznika

<sup>6</sup> Zasilany od strony: uziemnika

## 9. ELEMENTY PODSTAWOWE APARATU

Oznaczenie typu	Napięcie znamionowe	Prąd znamionowy	Podziałka biegunowa	Numer identyfikacyjny	Waga kg
<b>Element główny aparatu (Rys. 3)</b>					
NAL 12-4	12	400	150	NAL 4 A01 01	25
NAL 12-4	12	400	210	NAL 4 A02 01	25
NAL 12-6	12	630	150	NAL 4 A01 03	25
NAL 12-6	12	630	210	NAL 4 A02 03	25
NAL 12-12	12	1250	150	NAL 4 A01 02	26
NAL 12-12	12	1250	210	NAL 4 A02 02	26
NAL 17-4	17,5	400	170	NAL 4 A03 01	27
NAL 17-6	17,5	630	170	NAL 4 A03 03	27
NAL 17-12	17,5	1250	170	NAL 4 A03 02	28
NAL 24-4	24	400	170	NAL 4 A07 01	29
NALF 24-4	24	400	170	NAL 4 A07 04	29
NAL 24-4	24	400	235	NAL 4 A05 01	35
NAL 24-4	24	400	275	NAL 4 A06 01	35
NAL 24-6	24	630	170	NAL 4 A07 02	29
NALF 24-6	24	630	170	NAL 4 A07 05	29
NAL 24-6	24	630	235	NAL 4 A05 02	35
NAL 24-6	24	630	275	NAL 4 A06 03	35
NAL 24-12	24	1250	235	NAL 4 A05 02	36
NAL 24-12	24	1250	275	NAL 4 A06 02	36

### Podstawa bezpiecznikowa typu F do rozłączników z mechanizmami typu A z urządzeniem wyzwalającym po zadziałaniu wkładki bezpiecznikowej<sup>1</sup>

Montaż po stronie osi obrotu noży głównych

F	Napięcie	Prąd	Podziałka	Numer	Waga
F 12	12	400/630	150	NAL 4 F01 02	7
F 12	12	400/630	210	NAL 4 F02 02	7
F 17	17	400/630	170	NAL 4 F03 02	8
F 24	24	400/630	170	NAL 4 F07 02	9
F 24	24	400/630	235	NAL 4 F05 02	13
F 24	24	400/630	275	NAL 4 F06 02	13

Montaż po stronie styków stałych

F	Napięcie	Prąd	Podziałka	Numer	Waga
F 12	12	400/630	150	NHPL054200R1	7
F 12	12	400/630	210	NHPL054978R1	7
F 17	17	400/630	170	NHPL054201R1	8
F 24	24	400/630	235	NHPL054202R1	13
F 24	24	400/630	275	NHPL054478R1	13

### Podstawa bezpiecznikowa typu F do rozłączników z mechanizmami typu K, A bez urządzenia wyzwalającego po zadziałaniu wkładki bezpiecznikowej

Montaż po stronie osi obrotu noży głównych

F	Napięcie	Prąd	Podziałka	Numer	Waga
F 12	12	400/630	150	NAL 4 F01 01	7
F 12	12	400/630	210	NAL 4 F02 01	7
F 17	17	400/630	170	NAL 4 F03 01	8
F 24	24	400/630	170	NAL 4 F07 01	9
F 24	24	400/630	235	NAL 4 F05 01	13
F 24	24	400/630	275	NAL 4 F06 01	13

Montaż po stronie styków stałych

F	Napięcie	Prąd	Podziałka	Numer	Waga
F 12	12	400/630	150	NHPL054190R1	7
F 12	12	400/630	210	NHPL054961R1	7
F 17	17	400/630	170	NHPL054191R1	8
F 24	24	400/630	235	NHPL054193R1	13
F 24	24	400/630	275	NHPL054461R1	13

### Podstawa bezpiecznikowa 6-izolatorowa do rozłączników z mechanizmami typu A z urządzeniem wyzwalającym po zadziałaniu wkładki bezpiecznikowej

Napięcie	Prąd	Podziałka	Numer	Waga
12	400/630/1250	150	NHPL054205R1	
12	400/630/1250	210	NHPL054974R1	
17,5	400/630/1250	170	NHPL054206R1	
24	400/630/1250	235	NHPL054207R1	
24	400/630/1250	275	NHPL054474R1	

### Podstawa bezpiecznikowa 6-izolatorowa do rozłączników z mechanizmami typu A bez urządzenia wyzwalającego po zadziałaniu wkładki bezpiecznikowej

Napięcie	Prąd	Podziałka	Numer	Waga
12	400/630/1250	150	NHPL054185R1	
12	400/630/1250	210	NHPL054972R1	
17,5	400/630/1250	170	NHPL054186R1	
24	400/630/1250	235	NHPL054187R1	
24	400/630/1250	275	NHPL054472R1	

<sup>1</sup> Podstawa bezpiecznikowa z wyzwalaczem bezpiecznikowym może być stosowana z wkładkami bezpiecznikowymi o wartościach:  
dla 12 kV: do 100 A  
dla 17,5 kV oraz 24 kV: do 63 A  
Dla większych wkładek bezpiecznikowych, stosuje się podstawę bezpiecznikową bez wyzwalacza bezpiecznikowego.

Oznaczenie typu	Napięcie znamionowe	Prąd znamionowy	Podziałka biegunowa	Numer identyfikacyjny	Waga kg
<b>Uziemnik typu E (do rozłącznika typu NAL) bez blokady mechanicznej (Rys. 7)</b>					
Do montażu na rozłączniku typu NAL					
E 12	12	400/630	150	NHPL054235R1	7
E 12	12	400/630	210	NHPL054983R1	7
E 12	12	1250	150	NHPL054214R1	7
E 12	12	1250	210	NHPL054989R1	7
E 17	17	400/630	170	NAL 4 E03 01	8
E 17	17	1250	170	NHPL054218R1	8
E 24	24	400/630	170	NAL 4 E07 01	8
EL 24	24	400/630	170	NAL 4 E07 02	8
E 24	24	400/630	235	NAL 4 E05 01	9
E 24	24	400/630	275	NHPL054483R1	9
E 24	24	1250	235	NHPL054219R1	9
E 24	24	1250	275	NHPL054489R1	9

Do montażu na podstawie bezpiecznikowej rozłącznika typu NALF

E	Napięcie	Prąd	Podziałka	Numer	Waga
E 12	12	400/630	150	NHPL054225R1	7
E 12	12	400/630	210	NHPL054988R1	7
E 17	17	400/630	170	NHPL054226R1	8
E 24	24	400/630	235	NHPL054227R1	9
E 24	24	400/630	275	NHPL054488R1	9

### Uziemnik typu EB wolnostojący (Rys. 8)

EB	Napięcie	Prąd	Podziałka	Numer	Waga
EB 12	12	1250	150	NHPL054270R1	17,5
EB 12	12	1250	210	NHPL054271R1	17,5
EB 17	17	1250	170	NHPL054272R1	19
EB 24	24	1250	235	NHPL054273R1	24
EB 24	24	1250	275	NHPL054274R1	24

Opis	Typ wyposażenia	Numer identyfikacyjny	Waga kg
<b>Mechanizmy sprężynowe</b>			
Mechanizm typu K	K 12	NHPL054165R1	5
Mechanizm typu K	K 17	NHPL038658R4	5
Mechanizm typu K	K 24	NHPL054167R1	5
Mechanizm typu A	A 12	NHPL054173R1	7
Mechanizm typu A	A 17	NHPL054174R1	7
Mechanizm typu A	A 24	NHPL054175R1	7

## 10. WYPOSAŻENIE DODATKOWE ROZŁĄCZNIKÓW

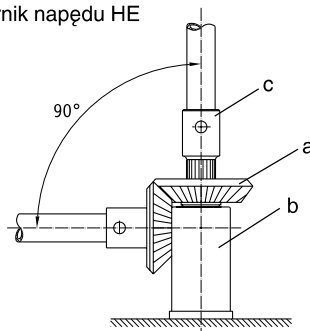
Opis	Numer identyfikacyjny	Waga kg
<b>Napęd ręczny typu HE z wyposażeniem (Rys. 18)</b>		
Korpus napędu HE z przegubem	NAL 4 H09 01	1,6
Korpus napędu HE bez przegubu	NHPL053233R2	0,8
Przekładnia stożkowa	NAL 4 H03 01	1,4
Dźwignia manewrowa napędu HE	NAL 4 H04 01	0,6
Korpus napędu HE z blokadą elektromagnetyczną 220 V pr. zm.	NHPL053393R1	2,1
Korpus napędu HE z blokadą elektromagnetyczną 110 V pr. zm.	NHPL053394R1	2,1
Korpus napędu HE z blokadą elektromagnetyczną 220 V pr. stały	NHPL053395R1	2,1
Korpus napędu HE z blokadą elektromagnetyczną 110 V pr. stały	NHPL053396R1	2,1
Korpus napędu HE z blokadą elektromagnetyczną 48 V pr. stały	NHPL053397R1	2,1
Korpus napędu HE z blokadą elektromagnetyczną 24 V pr. stały	NHPL053398R1	2,1
Przedłużacz wału do napędzania z lewej strony:		
– dla podziałki biegunowej 150 mm	NHPL054357R1	1,9
– dla podziałki biegunowej 210 mm	NHPL054353R1	2,3
– dla podziałki biegunowej 170 mm	NHPL054358R1	2,1
– dla podziałki biegunowej 170 mm (24 kV)	NAL 4 B14 01	2,3
– dla podziałki biegunowej 235 mm	NHPL054359R1	2,6
– dla podziałki biegunowej 275 mm	NHPL054355R1	3,1
Cięgno sprężające (3/4") długości 1300 mm	NAL 4 300 01	1,9
Cięgno sprężające (3/4") długości 2000 mm	NAL 4 300 02	2,9
Cięgno sprężające (3/4") długości 1300 mm 17,5/54 kV	NAL 4 H02 01	2
Cięgno sprężające (3/4") długości 2000 mm 17,5/54 kV	NAL 4 H02 02	3
Dźwignia manewrowa	NHPL053225R1	
Drażek izolacyjny	NHPL053001R1	0,7
Wspornik napędu HE (Rys. 23)		
– przekładnia stożkowa (Rys. 23a)	NAL 4 H03 01	1,4
– obudowa przekładni stożkowej (Rys. 23b)	NAL 4 H06 01	
– łącznik do wspornika (Rys. 23c)	NAL 4 531 01	
Przedłużacz wału, długość 470 mm (Rys. 24 b)	NAL 4 B18 02	1,7
Przedłużacz wału, długość 380 mm (Rys. 24 b)	NAL 4 B18 01	1,4
Łącznik do przedłużacza wału (Rys. 24 a)	NAL 4 011 01	0,2
Łożysko wsporcze (Rys. 24 c):		
– do NAL/NALF 12	NHP240899P1	1,8
– do NAL/NALF 17/24	NHP240900P1	1,9
– do NAL 12 z uzmiennikiem E 12	NHP240908P1	2,2
– do NAL 17/24 z uzmiennikiem E 17/24	NHP240907P1	2,8
– do F 12 z uzmiennikiem E 12	NHP240910P1	1,3
– do F 17/24 z uzmiennikiem E 17/24	NHP240911P1	1,4
<b>Blokada mechaniczna rozłącznik-uziennik (Rys. 21)</b>		
– dla NAL 12	NAL 4 L01 01	3,67
– dla NAL 17/24	NAL 4 L01 02	4,34
– dla NAL 12 (długość wkładki e=292)	NAL 4 L01 04	3,77
– dla NAL 12 (długość wkładki e=192)	NAL 4 L01 03	3,67
– dla NAL 12 (długość wkładki e=442)	NAL 4 L01 05	4,34
– dla NAL 17 (długość wkładki e=292)	NAL 4 L01 06	3,77
– dla NAL 17 (długość wkładki e=442)	NAL 4 L01 07	4,34
– dla NAL 24 (p=170) (długość wkładki e=292)	NAL 4 L01 06	3,77
– dla NAL 24 (p=170) (długość wkładki e=442)	NAL 4 L01 07	4,34
– dla NAL 24 (długość wkładki e=442)	NAL 4 L01 08	4,34
– dla NAL 24 (długość wkładki e=537)	NAL 4 L01 09	5,23
Wkładka bezpiecznikowa próbna z wybijakiem (regulacja długości dla wkładek na napięcia od 3,6 do 24 kV)	NHP 300062R1	
<b>Łączniki pomocnicze (Rys. 22)</b>		
– dla NAL/NALF, liczba styków 2NO + 2NC	NHPL054713R1	0,9
– dla NAL/NALF, liczba styków 4NO + 4NC	NHPL054714R1	1,0
– dla NAL/NALF, liczba styków 8NO + 8NC	NHPL054715R1	
– dla E/EB, liczba styków 2NO + 2NC	NHPL054716R1	0,9
– dla E/EB, liczba styków 4NO + 4NC	NHPL054717R1	1,0
Łącznik pomocniczy stanu wkładki bezpiecznikowej	NHPL053390R1	0,1

Opis	Numer identyfikacyjny	Waga kg
<b>Wyzwalacz elektromagnetyczny do mechanizmu typu A (zawiera elementy mocujące)</b>		
Cewka 220 V pr. zm. bez łącznika pomocniczego	NHPL054740R1	0,6
Cewka 110 V pr. zm. bez łącznika pomocniczego	NHPL054741R1	0,6
Cewka 220 V pr. stały. bez łącznika pomocniczego	NHPL054742R1	0,6
Cewka 110 V pr. stały. bez łącznika pomocniczego	NHPL054743R1	0,6
Cewka 48 V pr. stały. bez łącznika pomocniczego	NHPL054744R1	0,6
Cewka 24 V pr. stały. bez łącznika pomocniczego	NHPL054745R1	0,6
<i>Uwaga: Wraz z wyzwalaczem elektromagnetycznym wymaga się stosowania łącznika pomocniczego.</i>		

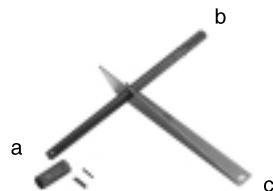
### Cewki elektromagnetyczne zapasowe do wyzwalaczy elektromagnetycznych do mechanizmów typu A.

Cewka 220 V pr. zm.	NHPL054250R1	0,4
Cewka 110 V pr. zm.	NHPL054251R1	0,4
Cewka 220 V pr. stały	NHPL054252R1	0,4
Cewka 110 V pr. stały	NHPL054253R1	0,4
Cewka 48 V pr. stały	NHPL054254R1	0,4
Cewka 24 V pr. stały	NHPL054255R1	0,4

Rys. 23 Wspornik napędu HE

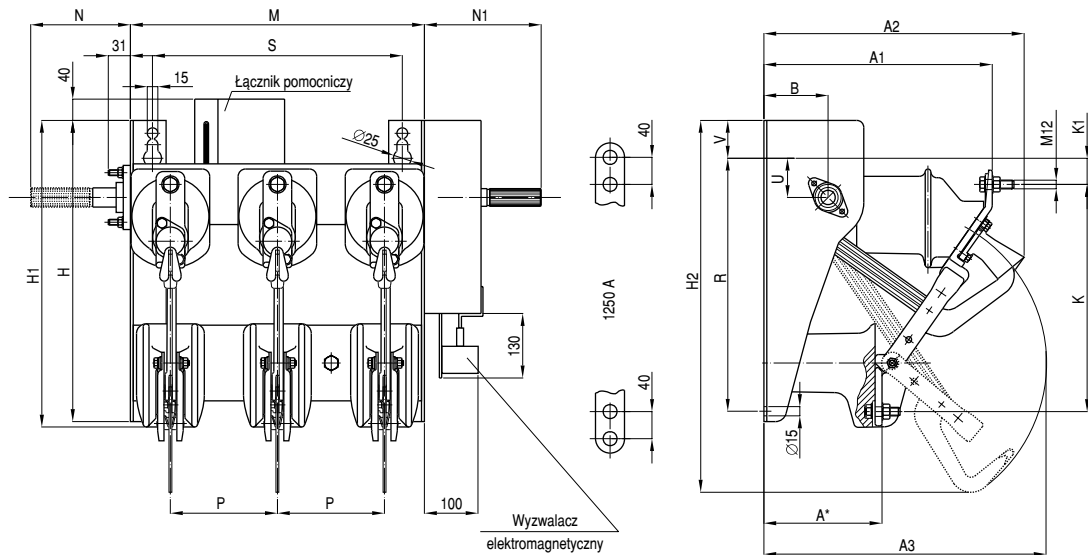


Rys. 24 Przedłużacz wału



# 11. SZKICE WYMIAROWE

## Rozłącznik typu NAL 12, 17,5 i 24 kV z mechanizmem sprężynowym

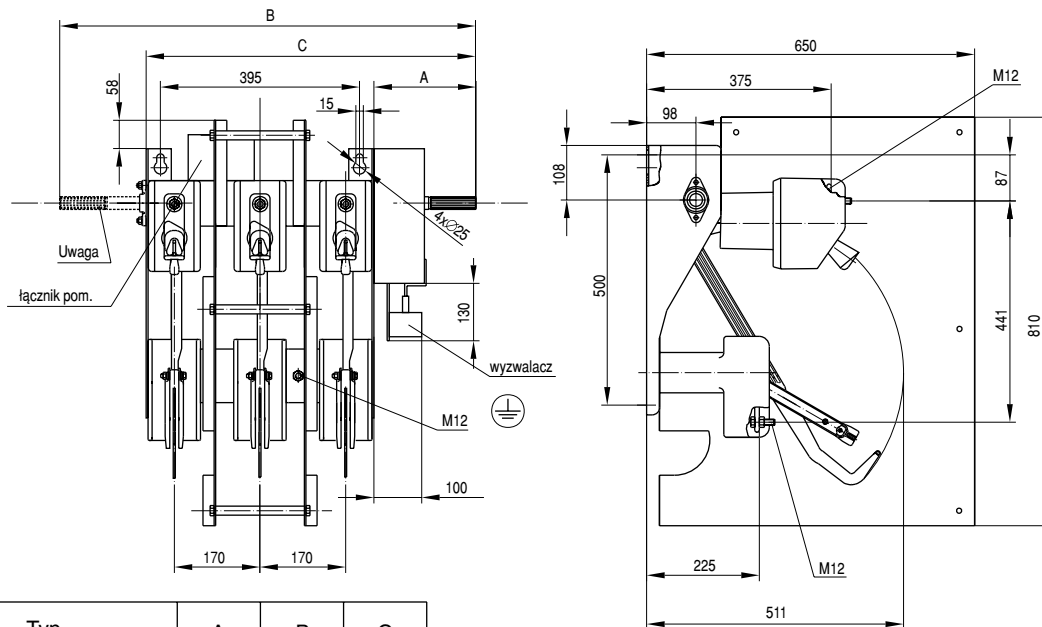


NHP 343070

Typ	A	A1	A2	A3	B	H	H1	H2	K	K1	M	N	N1	P	R	S	U	V
NAL 12-A/K/KS, P=150	166	320	362	394	90	422	428	510	310	63	412	122	164	150	375	350	75	33
NAL 17,5 A/K/KS, P=170	225	375	418	511	98	534	577	600	441	87	452	122	164	170	500	395	90	18
NAL 24 A/K/KS, P=235	225	375	418	511	98	534	577	600	441	87	582	186	202	235	500	525	90	18
NAL 12-A/K/KS, P=210	166	320	362	394	90	422	428	510	310	63	532	122	164	210	375	470	75	33
NAL 24 A/K/KS, P=275	225	375	418	511	98	534	577	600	441	87	662	186	202	275	500	605	90	18

\*1250 A: Wymiar A + 2mm

## Rozłącznik typu NAL 24 kV z mechanizmem sprężynowym i z przegrodami

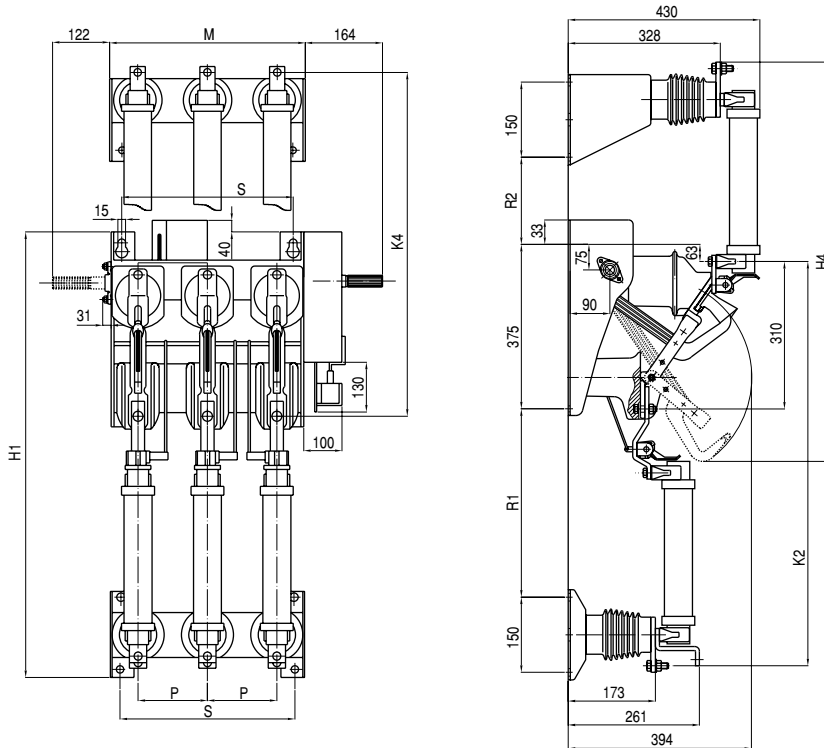


Typ	A	B	C
NAL 24-4/6A/K170L	202	840	654
NAL 24-4/6A/K170LL	164	802	616

### UWAGA

Wałek występuje tylko przy rozłączniku przystosowanym do napędzania z lewej strony.

**Zestaw rozłącznika z bezpiecznikami wewnątrz typu NALF 12 kV z mechanizmem sprężynowym**



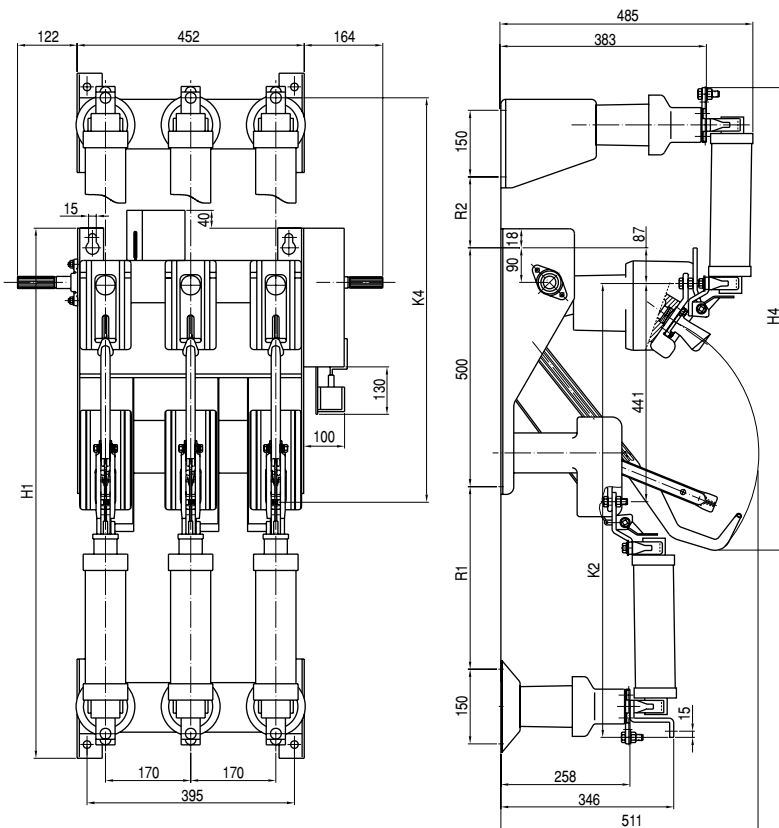
Bezpieczniki		H1	H4	K2	K4	R1	R2
kV	Amp.						
3,6/7,2	6-100	848	710	722	298	275	50
	125-200	948	810	822	698	375	150
12	6-100						
	125-200	1098	960	972	848	525	300

Typ	M	S
NALF 12, P=150	412	350
NALF 12, P=210	532	470

**Uwaga**  
W zależności od typu zastosowanej wkładki wymiary K..., R... oraz H... ulegną zmianie.

NHP 343381

**Zestaw rozłącznika z bezpiecznikami wewnątrz typu NALF 17,5 kV z mechanizmem sprężynowym**

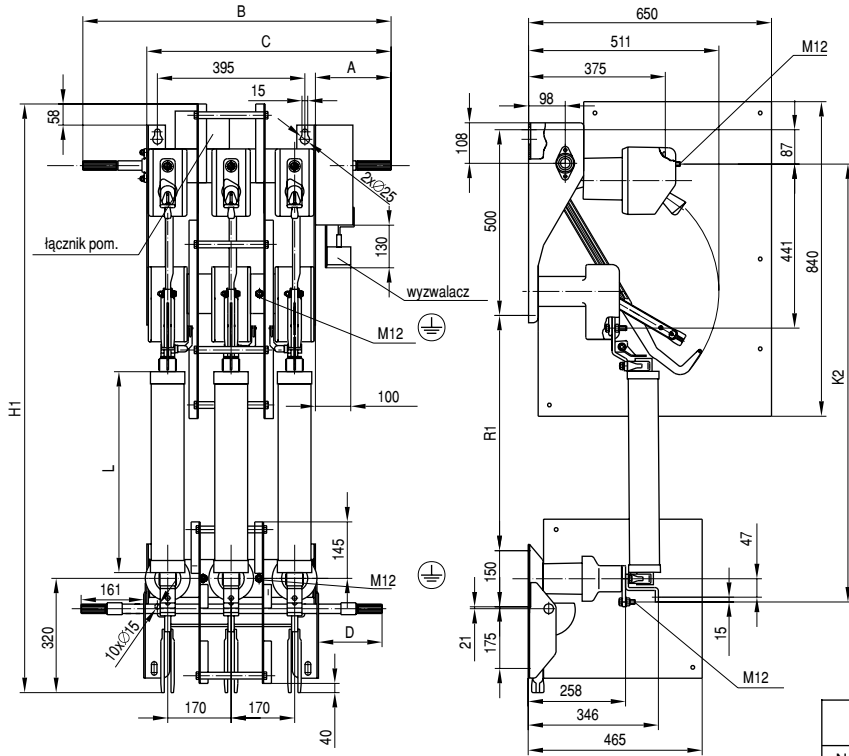


Bezpieczniki typu CEF		H1	H4	K2	K4	R1	R2
kV	Amp.						
17,5	6-63	1060	895	925	828	375	125
	80-125	1210	1045	1075	978	525	275

**Uwaga**  
W zależności od typu zastosowanej wkładki wymiary K..., R... oraz H... ulegną zmianie.

NHP 343375

**Zestaw rozłącznika z bezpiecznikami wewnątrzowy typu NALF 24 kV; P=170, z mechanizmem sprężynowym z przegrodami izolacyjnymi**



**UWAGA**

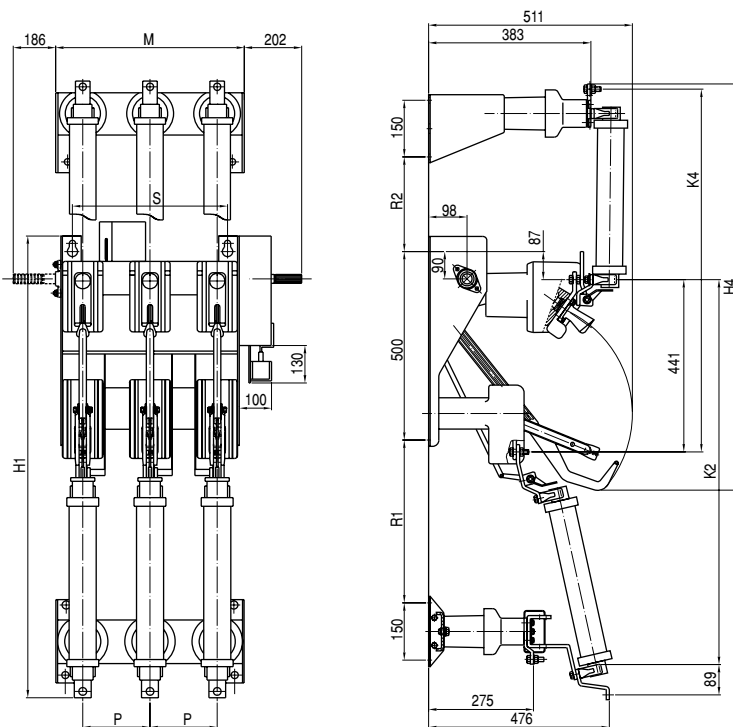
W zależności od typu zastosowanej wkładki wymiary K..., R... oraz H... ulegną zmianie.

Type	A	B	C	D
NALF 24-4/6A/K170LE	202	840	654	174
NALF 24-4/6A/K170LEL	164	802	616	139

Typ bezpiecznika 24kV		Wymiary			
	In [A]	H1	K2	L	R1
CEF	50-63	1500	1075	442	525
	80-125*	1595	1170	557	620

\* bez wyzwalacza bezpiecznikowego

**Zestaw rozłącznika z bezpiecznikami wewnątrzowy typu NALF 24 kV z mechanizmem sprężynowym**



Typ	M
NALF 24, P=235	574
NALF 24, P=275	654

Bezpieczniki			M	S	H1	H4	K2	K4	R1	R2
kV	P	Amp.								
24	235	6-63	582	525	1194	1045	986	978	425	275
		80-125*			1300	1140	1090	1073	525	370
	275	6-63	662	605	1194	1045	986	978	425	275
		80-125*			1300	1140	1090	1073	525	370

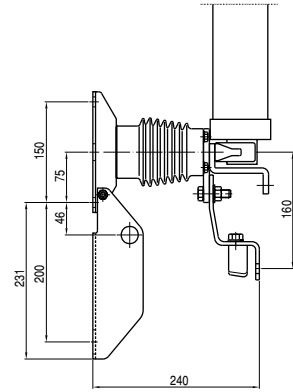
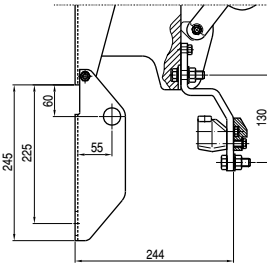
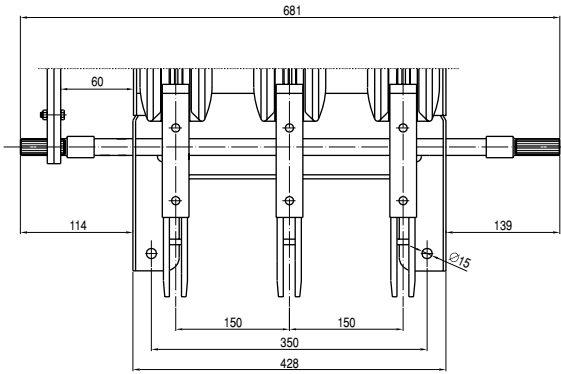
\* bez wyzwalacza bezpiecznikowego

**UWAGA**

W zależności od typu zastosowanej wkładki wymiary K..., R... oraz H... ulegną zmianie.

NHP 343379

**Uziemnik ze zdolnością załączania typu E12**

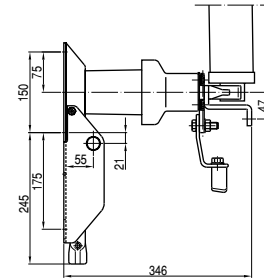
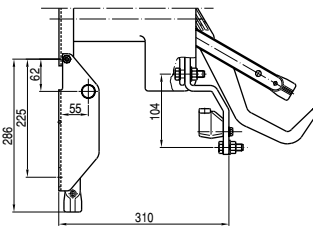
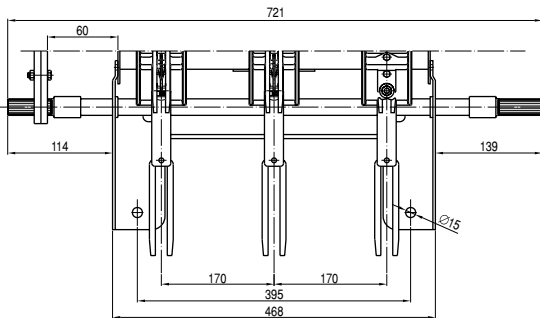


**Uziemnik ze zdolnością załączania typu E 12 montowany na rozłączniku NAL 12**

**Uziemnik ze zdolnością załączania typu E 12 montowany na podstawie F 12**

NHP 343600

**Uziemnik ze zdolnością załączania typu E17,5**

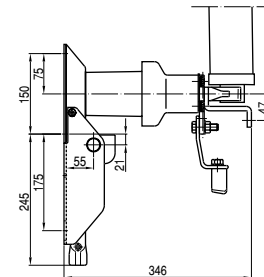
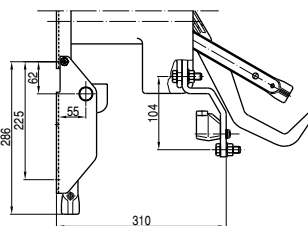
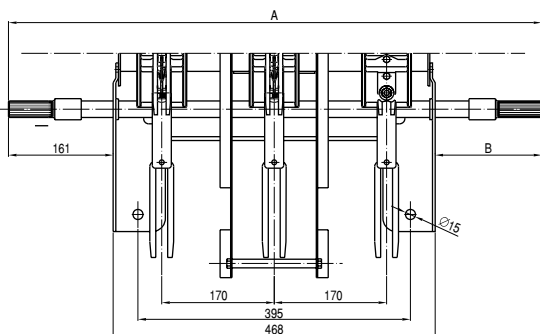


**Uziemnik ze zdolnością załączania typu E 17,5 montowany na rozłączniku NAL 17,5**

**Uziemnik ze zdolnością załączania typu E 17,5 montowany na podstawie F 17,5**

NHP 343601

**Uziemnik ze zdolnością załączania typu E 24/EL 24**



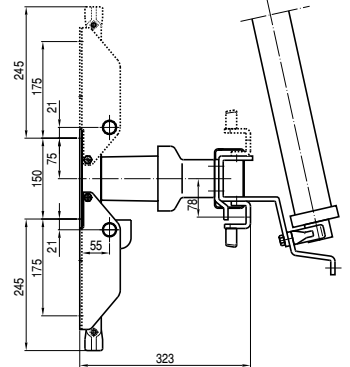
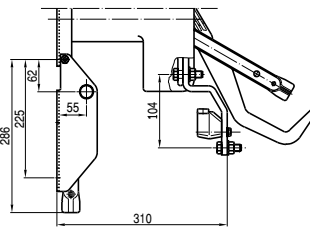
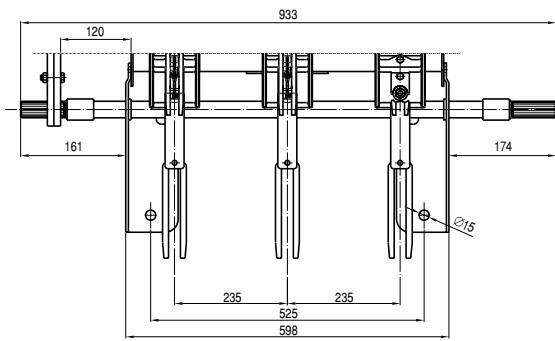
Typ uziemnika	A	B
E 24 P=170	756	174
EL 24 P=170	721	139

**Uziemnik ze zdolnością załączania typu E 24 / EL 24 montowany na rozłączniku NAL 24 P=170**

**Uziemnik ze zdolnością załączania typu E 24 / EL 24 montowany na podstawie F 24 P=170**

NAL 13.00

### Uziemnik ze zdolnością załączania typu E24

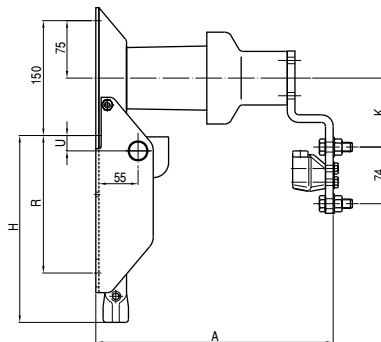


Uziemnik ze zdolnością załączania typu E 24 montowany na rozłączniku NAL 24

Uziemnik ze zdolnością załączania typu E 24 montowany na podstawie F 24

NHP 343602

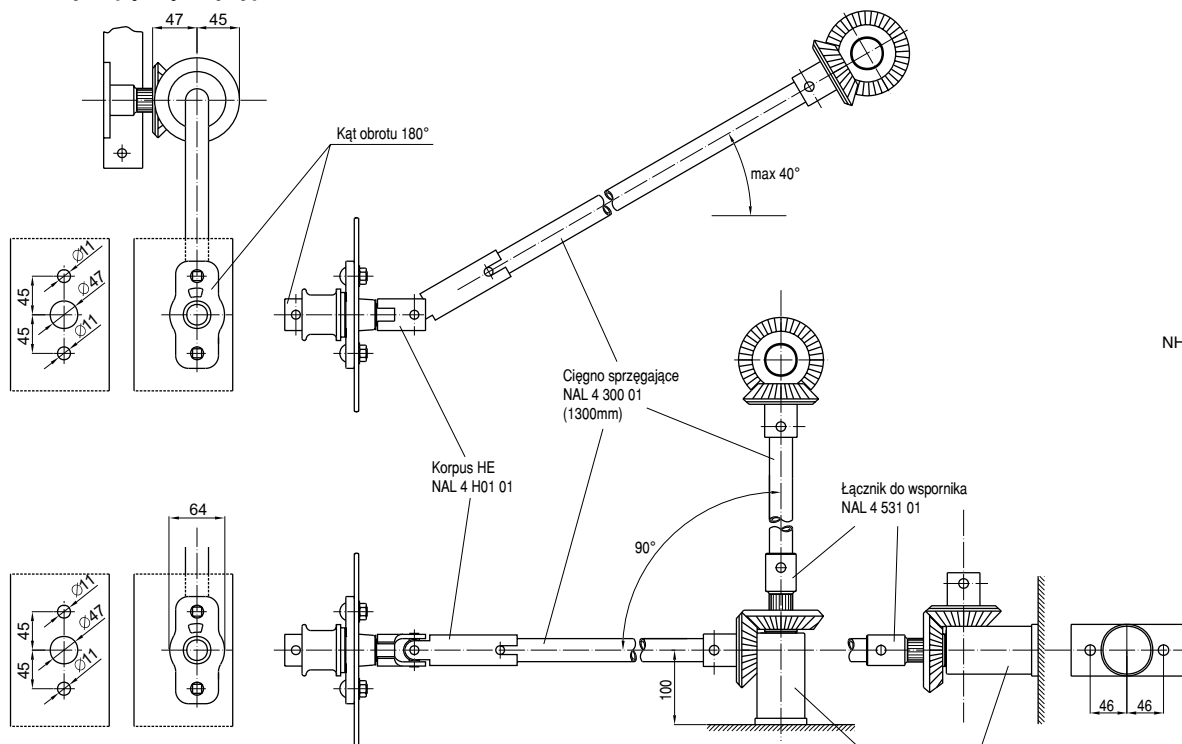
### Wolnostojący uziemnik ze zdolnością załączania typu EB



Typ	A	H	K	R	U
EB 12	245	231	115	200	46
EB 17.5-24	310	245	90	175	21

NHP 343611

### Standardowy napęd ręczny typu HE



Rozstaw otworów mocujących korpus napędu HE na przedniej ścianie celki

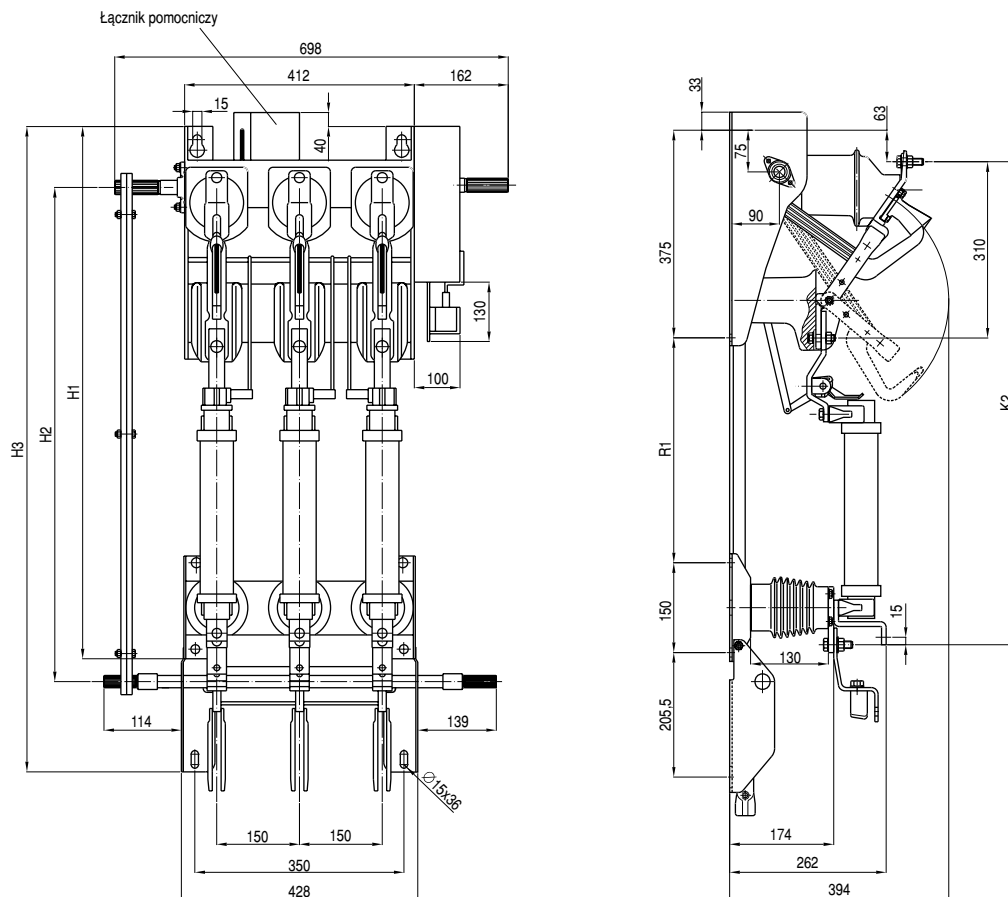
Wykonanie napędu ręcznego typu HE, ułatwiające stosowanie NALa, np. w stacjach wieżowych

Wspornik napędu HE umożliwiający złamanie napędu pod kątem 90°

NHP 040223

NHP 042100

**Przykładowy Rysunek złożeniowy zawierający wszystkie podstawowe elementy rozłącznika typu NAL 12 P=150**



Bezpieczniki			H1	H2	H3	K2	R1
kV	A	e					
7,2	4-100	192	848	772	1063	722	275
	125-200	292	948	872	1163	822	375
12	4-100	292	948	872	1163	822	375
	125-200	442	1098	1022	1313	972	525

**UWAGA**

W zależności od typu zastosowanej wkładki wymiary K..., R... oraz H... ulegną zmianie.

NHP 304063

Uwaga: Informacje zawarte w tej publikacji odnoszą się do opisanego wyposażenia. Zastrzega się prawo wprowadzania zmian bez powiadamiania.

Niniejszy produkt uzyskał certyfikat Grupy ABB – **Industrial IT Enabled™ Poziom Informacyjny**.

Pełny zestaw danych o produkcie jest dostarczany w interaktywnej, elektronicznej formie w oparciu o technologię ABB – Aspect Object™.

Wypełniając zobowiązania wynikające z Industrial IT, ABB zapewnia że każdy dostarczany wyrób stanowiący element składowy przedsiębiorstwa wyposażony jest w integralne narzędzie niezbędne do instalacji, użytkowania i podtrzymania jego wydajności przez cały cykl życia produktu.



**ABB Sp. z o.o.**

Dywizja Energetyki

ul. Leszno 59

06-300 Przasnysz

Telefon: Centrala: (0 29) 75 33 200

Biuro Sprzedaży: (0 22) 51 52 674

Informacja Techniczna: (0 29) 75 33 330

Telefax: (0 22) 51 52 689

www.abb.pl