

ODŁĄCZNIKI WNĘTRZOWE TRÓJBIEGUNOWE typu OWIII na napięcie 7,2 ÷ 36 kV

Karta katalogowa 1YMR616200



ABB

CECHY CHARAKTERYSTYCZNE

- prosta budowa
- dobre parametry techniczno–eksploatacyjne
- trwałość i niezawodność
- łatwość obsługi
- nie wymaga części zamiennych

ZASTOSOWANIE

Odłączniki trójbiegunowe wewnętrzne przeznaczone są do zamknięcia i otwierania obwodów elektrycznych, w których nie płynie prąd. W położeniu otwartym stwarzają widoczną i bezpieczną przerwę izolacyjną. Uziemniki nabudowane na odłącznikach przeznaczone są do zwierania i uziemiania sieci odłączonej uprzednio od napięcia. Stosowane są we wnętrzowych, wysokonapięciowych urządzeniach rozdzielczych prądu zmiennego.

WARUNKI PRACY

Odłączniki są przystosowane do pracy w pomieszczeniach zamkniętych w warunkach klimatu umiarkowanego, w temperaturze otoczenia od -5°C do $+40^{\circ}\text{C}$. Instalowanie aparatów w innych warunkach środowiskowych wymaga uzgodnienia z wytwórcą.

OZNACZENIA WYKONAŃ

Sposób budowy oznaczenia typu odłącznika przedstawiono poniżej.

OWIII	20	6	UD	2	/160	/NRK
Typ odłącznika	Napięcie znamionowe	Prąd znamionowy	Typ uziemnika	Typ izolatora	Podziałka międzybiegunowa	Typ napędu
	10 – 12 kV 20 – 24 kV 30 – 36 kV	6 – 630 A 12 – 1250 A 16 – 1600 A	UD – uziemnik dolny UG – uziemnik górny	1 – porcelanowy 2 – żywiczny	oznacza się tylko przy podziałkach innych niż typowe. Podziałki typowe: 12 kV – 200 mm 24 kV – 275 mm 36 kV – 360 mm i 390 mm	oznacza się tylko przy dostosowaniu do napędu NRK oraz UEMC40A_

W przypadku odłączników dla potrzeb rozdzielnic RXJ budowa oznaczenia jest następująca:

OWIII	20	6	UD	1	/275	/1050	/NRK
Typ odłącznika	Napięcie znamionowe	Prąd znamionowy	Typ uziemnika	Typ izolatora	Podziałka między–	Podziałka szafy	Typ napędu
	7,2 – 7,2 kV 12 – 12 kV 24 – 24 kV	6 – 630 A 12 – 1250 A	UD – uziemnik dolny UG – uziemnik górny	1 – porcelanowy	biegunowa		oznacza się tylko przy dostosowaniu do napędu NRK oraz UEMC40A_

BUDOWA I ZASADA DZIAŁANIA

Odłączniki typu OWIII mają konstrukcję sieczną. Podstawę odłącznika stanowi rama stalowa, która wraz z wałem i ogranicznikami kąta obrotu wału tworzy nierozbieralny podzespół. Na podstawie zamocowane są izolatory wsporcze, na których nabudowany jest tor prądowy.

Izolację międzybiegunową stanowi przerwa powietrzna, a w wykonaniach odłączników o zmniejszonej podziałce międzybiegunowej przerwa powietrzna wzmocniona jest dodatkowo płytami izolacyjnymi.

Odłączniki mogą być otwierane i zamykane napędem:

- ręcznym typu NRW04/...–3 lub NR3,
- ręcznym typu NRK (z lewej strony) – odłączniki dla potrzeb rozdzielnic RXJ, a także OWIII10/6–2/NRK i OWIII20/6–2/NRK (z UD i UG),
- pneumatycznym typu NP9,
- elektrycznym typu UEMC40A_. Dotyczy odłączników przystosowanych do napędu NRK¹. Standardowo napęd przewidziany jest do instalowania i sprzęgania z lewej strony odłącznika.
- drążkiem izolacyjnym.

Odłączniki wyposażone w napęd ręczny, elektryczny lub pneumatyczny mogą pracować w położeniu pionowym lub poziomym. W przypadku uruchamiania drążkiem izolacyjnym tylko w położeniu pionowym.

Konstrukcja odłączników pozwala na dobudowanie uziemników. Uziemniki mogą być umieszczone od strony styku stałego nierozłącznego (uziemniki dolne) lub od strony styku stałego rozłącznego (uziemniki górne).

Na podstawie odłącznika znajduje się zacisk uziomowy ze śrubą M12x40. Między wałem odłącznika, a wałem uziemnika istnieje blokada mechaniczna, zapewniająca właściwą kolejność łączy.

WYPOSAŻENIE

Odłączniki typu OWIII wyposażone są w dźwignię napędową osadzoną na wale, którą można przestawiać co 10° w granicach pełnego obrotu, służącą do sprzęgnięcia z napędem typu NRW04/...–3, NR3 oraz w ramie dźwigni, będące przedłużeniem dźwigni napędowej, służące do manewrowania odłącznikiem przy pomocy drążka izolacyjnego. W przypadku odłączników z napędem NRK i UEMC40A_ zamiast dźwigni stosuje się zespół kół zębatach umożliwiających połączenie z napędem.

Odłączniki mogą być wyposażone w łącznik pomocniczy sprzężony z aparatem na, przeciwnieległym do napędu, końcu wału. Łącznik pomocniczy kompletny (z częściami do sprzęgnięcia) posiada oznaczenie OW3 4 E01 z numerem wykonania, w zależności od typu łącznika pomocniczego:

OW3 4 E01 01 – z łącznikiem typu NO2,

OW3 4 E01 02 – z łącznikiem typu PS–O.

Oznaczenie te należy podawać w zamówieniu. Standardowa liczba styków łączników NO2 i PS–O wynosi 12 (6z+6r).

DANE TECHNICZNE

Dane techniczne odłączników zamieszczono w tabeli 1 na stronie 3.

ZGODNOŚĆ Z NORMAMI

Odłączniki typu OWIII spełniają wymagania normy polskiej PN–93/E–06107 zgodnej z normą międzynarodową IEC 129: 1984.

UWAGI O CZĘŚCIACH ZAMIENNYCH

Aparat na okres swej eksploatacji tj. 1000 przestawień nie wymaga części zamiennych. Na życzenie użytkownika mogą być dostarczone części uszkodzone w wyniku zdarzeń losowych, jednak ich wymiana powinna być każdorazowo uzgodniona z wytwórcą i dokonana przez serwis ABB lub przez pracowników innych przedsiębiorstw, przeszkolonych przez producenta.

SPOSÓB FORMUŁOWANIA ZAMÓWIEŃ

W zamówieniu należy podać nazwę odłącznika, napięcie znamionowe, prąd znamionowy oraz symbol aparatu. Napędy do odłączników należy zamawiać oddzielnie za wyjątkiem napędu typu NP9, który montowany jest przez producenta.

W przypadku odłączników przewidzianych do manewrowania napędem silnikowym UEMC40A_ należy zaznaczyć, że odłącznik powinien być przystosowany do tego napędu.

PRZYKŁAD ZAMÓWIENIA

1. Przykład zamówienia odłącznika typu OWIII na napięcie znamionowe 24 kV, prąd znamionowy 630 A, wyposażony w uziemnik dolny, z izolatorami żywicznymi.

„Odłącznik wewnętrzny trójbiegunowy 20 kV 630 A typu OWIII 20/6UD–2”.

2. Przykład zamówienia odłącznika typu OWIII na napięcie znamionowe 24 kV, prąd znamionowy 630 A, wyposażony w uziemnik górny, z izolatorami porcelanowymi, z nabudowanym z lewej strony napędem pneumatycznym NP9.

„Odłącznik wewnętrzny trójbiegunowy 20 kV 630 A typu OWIII 20/6UG–1 + NP9 z lewej strony”².

¹) inne po uzgodnieniu z wytwórcą

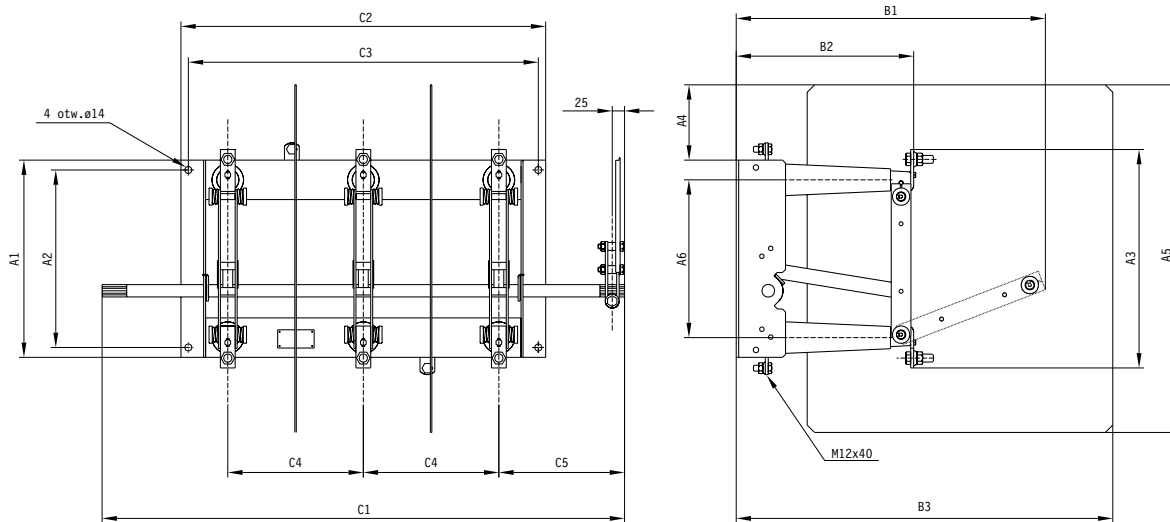
²) Szkic wymiarowy OW3/14.00 przedstawia odłącznik OWIII z napędem NP9 z lewej strony.

Tabela 1

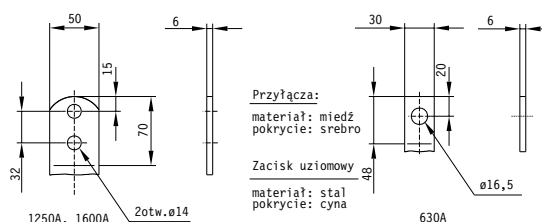
DANE TECHNICZNE ODŁĄCZNIKÓW TYPU OWIII																
Lp.	Wielkość	Jednostka	Typ													
			OWIII7,2/6-1...	OWIII10/6-1...	OWIII10/6-2...	OWIII10/6-2/125...	OWIII10/12-1...	OWIII17,5/6-1...	OWIII17,5/12-1...	OWIII20/6-1...	OWIII20/6-2...	OWIII20/6-2/160...	OWIII20/12-1...	OWIII30/6-2...	OWIII30/12-2...	OWIII30/16-2...
1.	Napięcie znamionowe	kV	7,2	12			17,5		24			36				
2.	Napięcie udarowe piorunowe wytrzymywane (wartość szczytowa)	do ziemi i między biegunami	kV	60	75			95		125			170			
		przerwy biegunowej bezpiecznej	kV	70	85			110		145			195			
3.	Napięcie probiercze 1-min. wytrzymywane (wartość skuteczna)	do ziemi i między biegunami	kV	20	28			38		50			70			
		przerwy biegunowej bezpiecznej	kV	23	32			45		60			80			
4.	Znamionowy prąd ciągły	A	630			1250	630	1250	630			1250	630	1250	1600	
5.	Znamionowy prąd 1 – sekundowy	kA	16	20	25	16	20	16	16	20	25	16	20	20	20	31,5
6.	Znamionowy prąd szczytowy		40	50	63	40	50	40	40	50	63	40	50	50	80	
7.	Częstotliwość	Hz	50													
8.	Masa odłącznika	kg		31	25	24	50	46	68	48	39	38	70	78	90	90
9.	Masa odłącznika z uzemnikiem			39	35	33	59	56	78	58	49	47	81	90	104	104
10.	Maksymalna odległość pierwszego wspornika przy znamionowym prądzie szczytowym	mm	400	600		400	600	400		700		500	700	1000		

SZKICE WYMIAROWE

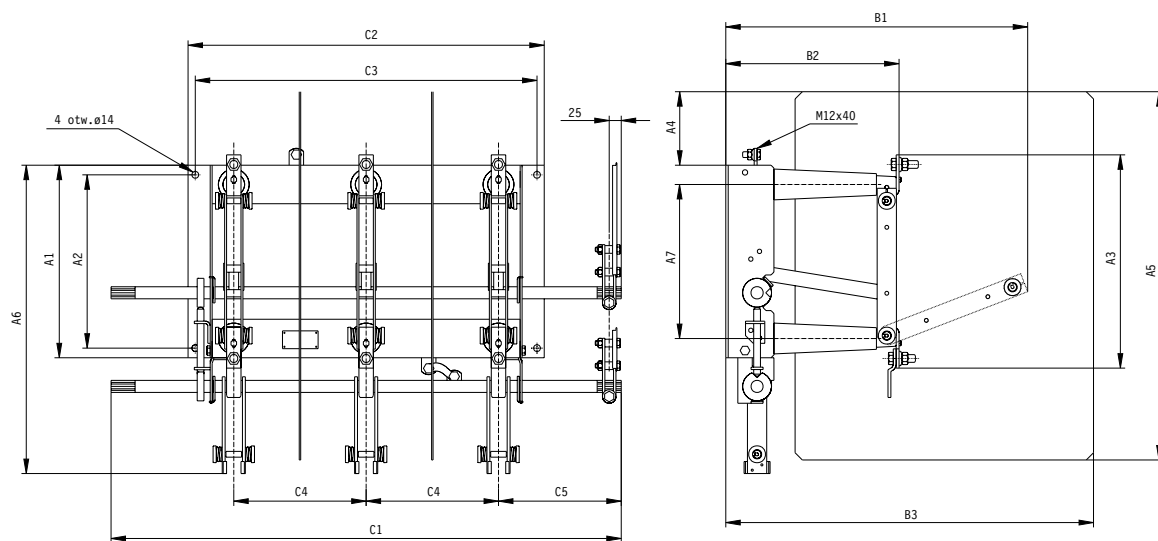
OW3/10.00 – Odłącznik wewnętrzny trójbiegunowy typu OWIII



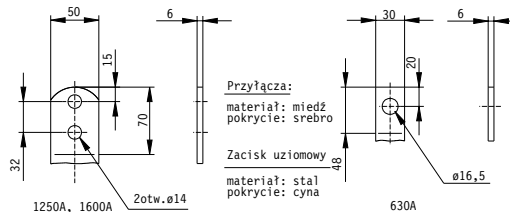
TYP	WYMIAR														
	A1	A2	A3	A4	A5	A6	B1	B2	B3	C1	C2	C3	C4	C5	
OWIII 10/6-1	300	260	354	-	-	220	455	248	-	780	590	560	200	190	
OWIII 10/6-2	300	260	355	-	-	220	455	263	-	780	590	560	200	190	
OWIII 10/6-2/125	300	260	355	93	485	220	455	263	494	630	440	410	125	190	
OWIII 10/12-1	335	295	463	-	-	255	472	250	-	780	590	560	200	190	
OWIII 20/6-1	400	360	454	-	-	320	654	353	-	1060	740	710	275	255	
OWIII 20/6-2	400	360	455	-	-	320	654	360	-	1060	740	710	275	255	
OWIII 20/6-2/160	400	360	455	153	705	320	654	360	764	830	510	480	160	255	
OWIII 20/12-1	435	395	563	-	-	355	677	355	-	1060	740	710	275	255	
OWIII 30/6-2	550	510	594	-	-	460	875	456	-	1460	950	920	360	370	
OWIII 30/12-2	565	525	716	-	-	460	925	460	-	1460	1020	990	390	370	
OWIII 30/16-2	565	525	716	-	-	460	925	460	-	1460	1020	990	390	370	



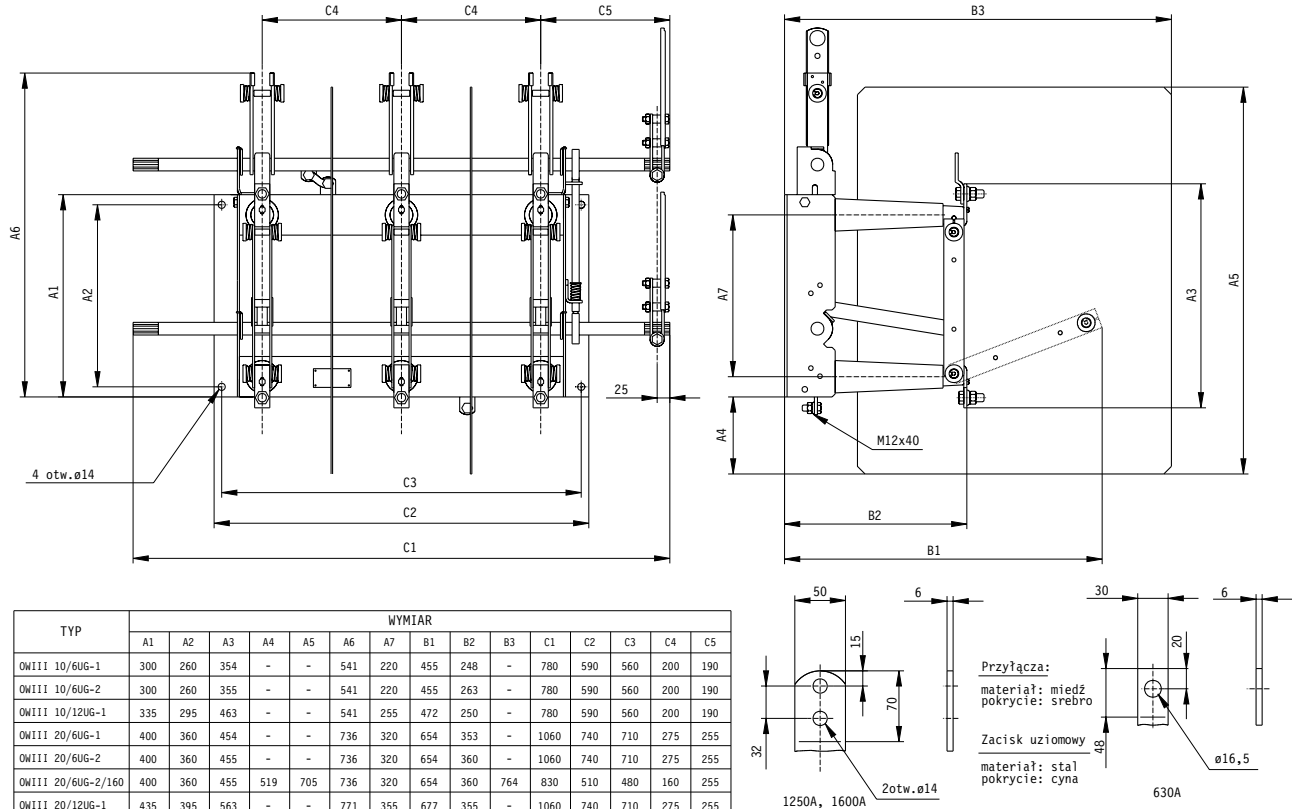
OW3/11.00 – Odłącznik wewnętrzny trójbiegunowy typu OWIII z uziemnikiem dolnym



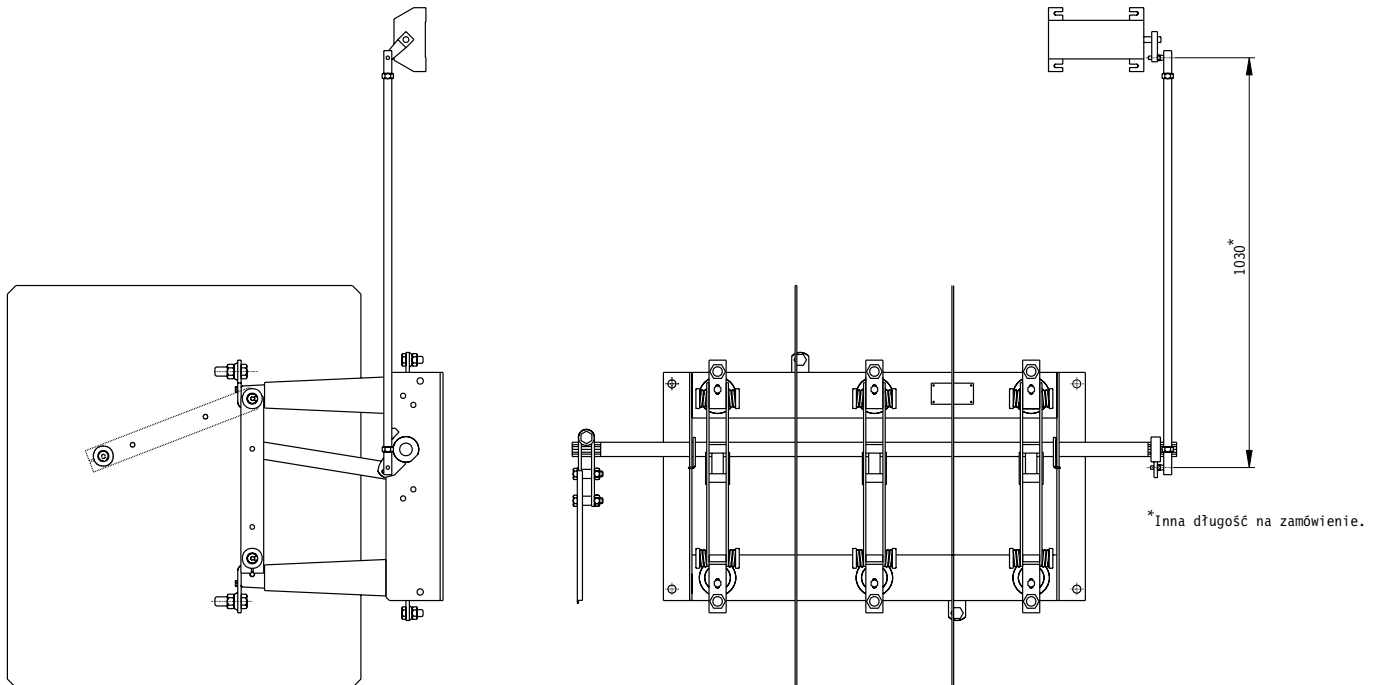
TYP	WYMIAR														
	A1	A2	A3	A4	A5	A6	A7	B1	B2	B3	C1	C2	C3	C4	C5
OWIII 10/6UD-1	300	260	354	-	-	541	220	455	248	-	780	590	560	200	190
OWIII 10/6UD-2	300	260	355	-	-	541	220	455	263	-	780	590	560	200	190
OWIII 10/12UD-1	335	295	463	-	-	541	255	472	250	-	780	590	560	200	190
OWIII 20/6UD-1	400	360	454	-	-	736	320	654	353	-	1060	740	710	275	255
OWIII 20/6UD-2	400	360	455	-	-	736	320	654	360	-	1060	740	710	275	255
OWIII 20/6UD-2/160	400	360	455	153	705	736	320	654	360	764	830	510	480	160	255
OWIII 20/12UD-1	435	395	563	-	-	771	355	677	355	-	1060	740	710	275	255
OWIII 30/6UD-2	550	510	594	-	-	967	460	875	456	-	1460	950	920	360	370
OWIII 30/12UD-2	565	525	716	-	-	982	460	925	460	-	1460	1020	990	390	370
OWIII 30/16UD-2	565	525	716	-	-	982	460	925	460	-	1460	1020	990	390	370



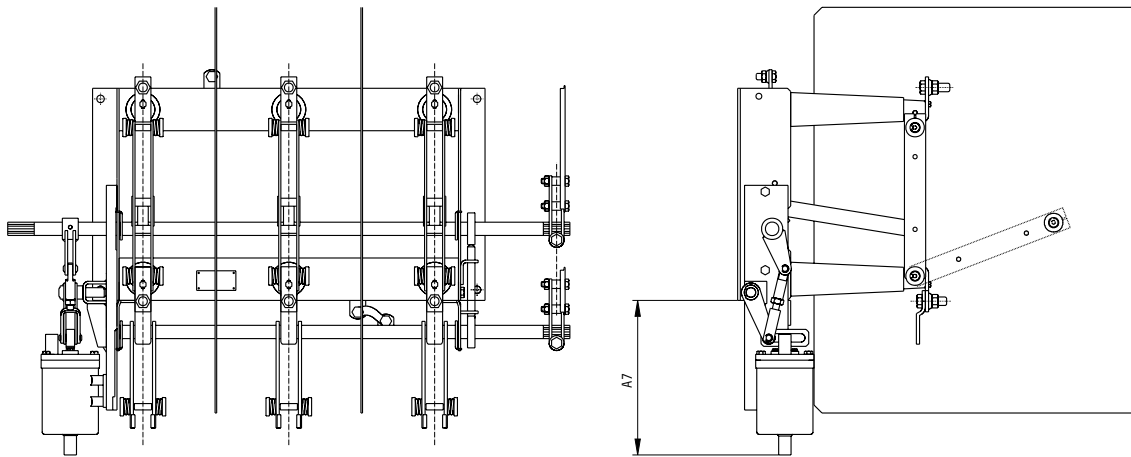
OW3/12.00 – Odłącznik wewnętrzny trójbiegunowy typu OWIII z uzemiennikiem górnym



OW3/13.00 – Odłącznik wewnętrzny trójbiegunowy typu OWIII łącznikiem pomocniczym

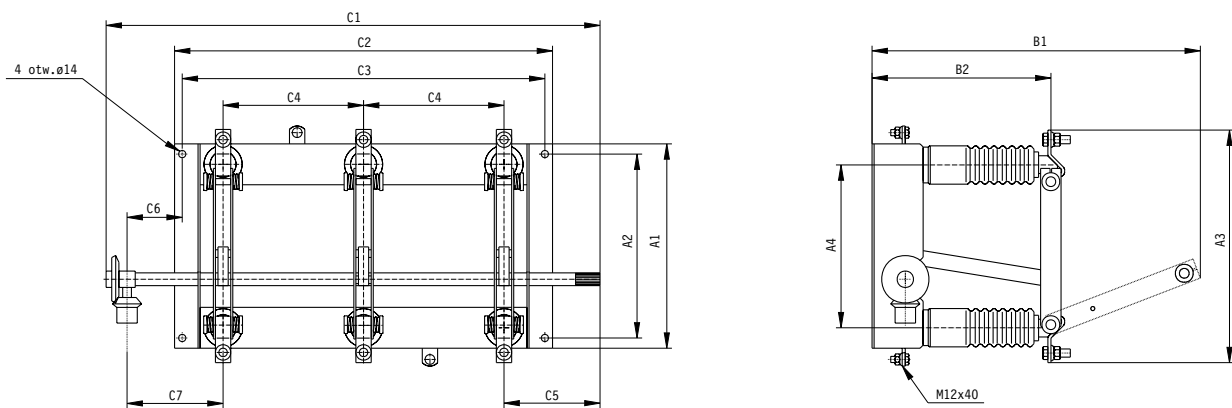


OW3/14.00 – Odłącznik wewnętrzny trójbiegunowy typu OWIII z napędem NP9

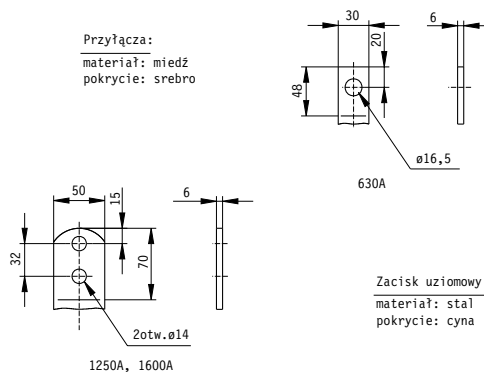


TYP			WYMIAR
			A7
OWIII 10/6-1	OWIII 10/6UD-1	OWIII 10/6UG-1	306
OWIII 10/6-2	OWIII 10/6UD-2	OWIII 10/6UG-2	306
OWIII 10/6-2/125			306
OWIII 10/16-1	OWIII 10/16UD-1	OWIII 10/16UG-1	286
OWIII 20/6-1	OWIII 20/6UD-1	OWIII 20/6UG-1	291
OWIII 20/6-2	OWIII 20/6UD-2	OWIII 20/6UG-2	291
OWIII 20/6-2/160	OWIII 20/6UD-2/160	OWIII 20/6UG-2/160	291
OWIII 20/12-1	OWIII 20/12UD-1	OWIII 20/12UG-1	276
OWIII 30/6-2	OWIII 30/6UD-2	OWIII 30/6UG-2	261
OWIII 30/12-2	OWIII 30/12UD-2	OWIII 30/12UG-2	261
OWIII 30/16-2	OWIII 30/16UD-2	OWIII 30/16UG-2	261

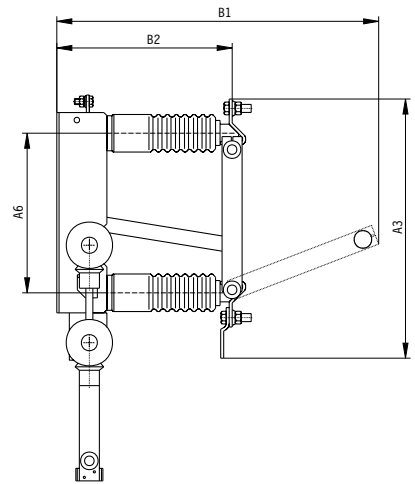
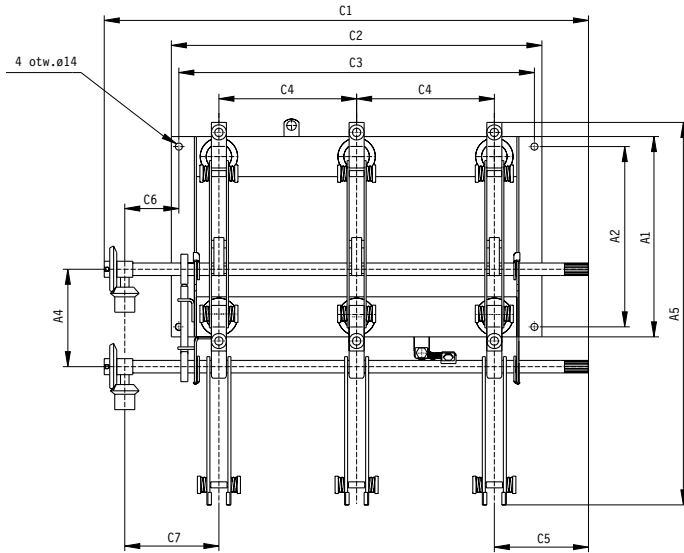
OW3/15.01 – Odłączniki wewnętrzne typu OWIII.../NRK do rozdzielnic RXJ



TYP	WYMIAR												
	A1	A2	A3	A4	B1	B2	C1	C2	C3	C4	C5	C6	C7
OWIII 7,2/6-1/160/750/NRK	300	260	356	220	455	248	674	510	480	160	155	73	153
OWIII 10/6-1/200/800/NRK	300	260	356	220	455	248	724	590	560	200	140	58	138
OWIII 10/12-1/200/800/NRK	335	295	463	255	472	250	724	590	560	200	140	58	138
OWIII 10/12-1/200/850/NRK	335	295	463	255	472	250	774	590	560	200	165	83	163
OWIII 17,5/6-1/210/900/NRK	400	360	456	320	654	353	824	610	580	210	180	98	178
OWIII 17,5/12-1/240/950/NRK	435	395	563	355	677	355	874	670	640	240	175	93	173
OWIII 20/6-1/275/1050/NRK	400	360	456	320	654	353	974	740	710	275	190	108	188
OWIII 20/12-1/275/1050/NRK	435	395	563	355	677	355	974	740	710	275	190	108	188

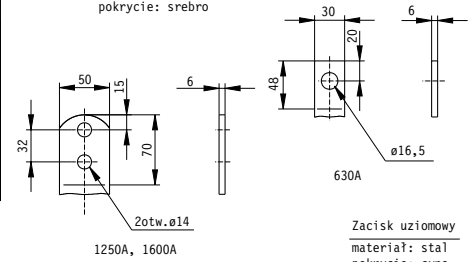


OW3/16.01 – Odłączniki wewnętrzne typu OWIII...UD/NRK do rozdzielnic RXJ



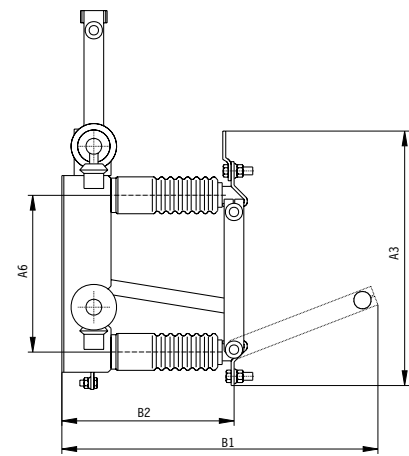
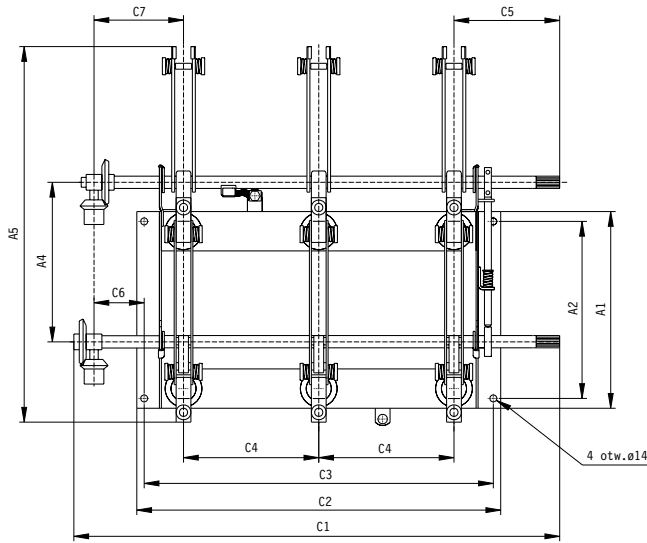
TYP	WYMIAR														
	A1	A2	A3	A4	A5	A6	B1	B2	C1	C2	C3	C4	C5	C6	C7
OWIII 7,2/6UD-1/160/750/NRK	300	260	417	180	569	220	455	248	674	510	480	160	155	73	153
OWIII 10/6UD-1/200/800/NRK	300	260	417	180	569	220	455	248	724	590	560	200	140	58	138
OWIII 10/12UD-1/200/800/NRK	335	295	496	200	640	255	472	250	724	590	560	200	140	58	138
OWIII 10/12UD-1/200/850/NRK	335	295	496	200	640	255	472	250	774	590	560	200	165	83	163
OWIII 17,5/6UD-1/210/900/NRK	400	360	517	195	764	320	654	353	824	610	580	210	180	98	178
OWIII 17,5/12UD-1/240/950/NRK	435	395	596	210	835	355	677	355	874	670	640	240	175	93	173
OWIII 20/6UD-1/275/1050/NRK	400	360	517	195	764	320	654	353	974	740	710	275	190	108	188
OWIII 20/12UD-1/275/1050/NRK	435	395	596	210	835	355	677	355	974	740	710	275	190	108	188

Przyłącza:
materiał: miedź
pokrycie: srebro



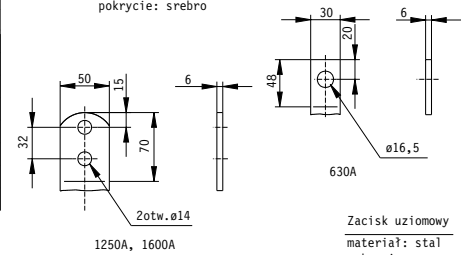
Zacisk uziomowy
materiał: stal
pokrycie: cyna

OW3/17.01 – Odłączniki wewnętrzne typu OWIII...UG/NRK do rozdzielnic RXJ



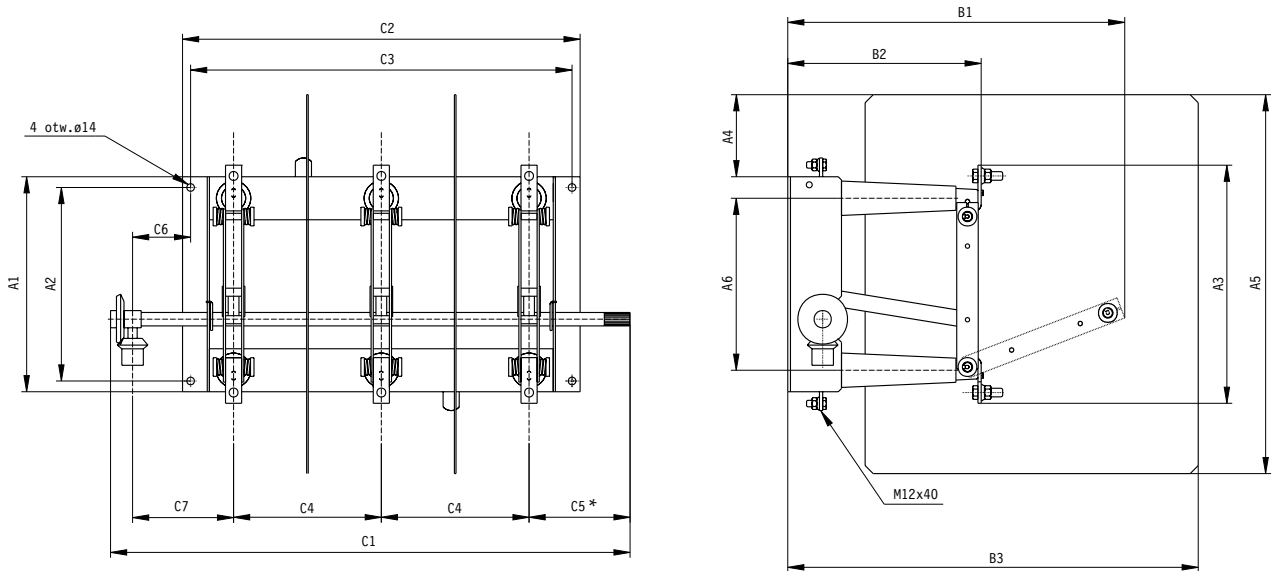
TYP	WYMIAR														
	A1	A2	A3	A4	A5	A6	B1	B2	C1	C2	C3	C4	C5	C6	C7
OWIII 7,2/6UG-1/160/750/NRK	300	260	417	240	569	220	455	248	674	510	480	160	155	73	153
OWIII 10/6UG-1/200/800/NRK	300	260	417	240	569	220	455	248	724	590	560	200	140	58	138
OWIII 10/12UG-1/200/800/NRK	335	295	496	255	640	255	472	250	724	590	560	200	140	58	138
OWIII 10/12UG-1/200/850/NRK	335	295	496	255	640	255	472	250	774	590	560	200	165	83	163
OWIII 17,5/6UG-1/210/900/NRK	400	360	517	325	764	320	654	353	824	610	580	210	180	98	178
OWIII 17,5/12UG-1/240/950/NRK	435	395	596	345	835	355	677	355	874	670	640	240	175	93	173
OWIII 20/6UG-1/275/1050/NRK	400	360	517	325	764	320	654	353	974	740	710	275	190	108	188
OWIII 20/12UG-1/275/1050/NRK	435	395	596	345	835	355	677	355	974	740	710	275	190	108	188

Przyłącza:
materiał: miedź
pokrycie: srebro



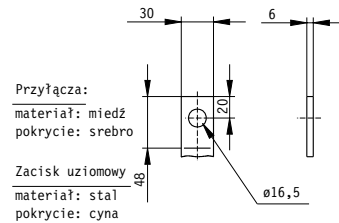
Zacisk uziomowy
materiał: stal
pokrycie: cyna

OW3/18.00 – Odłącznik wewnętrzny trójbiegunowy typu OWIII.../NRK



TYP	WYMIAR															
	A1	A2	A3	A4	A5	A6	B1	B2	B3	C1	C2	C3	C4	C5	C6	C7
OWIII 10/6-2/NRK	300	260	355	-	-	220	455	263	-	780	590	560	200	190	64	144
OWIII 20/6-2/NRK	400	360	455	-	-	320	654	360	-	1060	740	710	275	255	129	209
OWIII 20/6-2/160/NRK	400	360	455	153	705	320	654	360	764	830	510	480	160	60	129	209

* - dla odłączników OWIII 20/6-2/160/NRK koniec wału bez moletu



Uwaga: Odchyłki wymiarów nietolerowanych mieszczą się w granicach 3%.

Uwaga: Informacje zawarte w tej publikacji odnoszą się do opisanego wyposażenia. Zastrzega się prawo wprowadzania zmian bez powiadamiania.



ABB Sp. z o.o.

Dywidzja Energetyki

ul. Leszno 59

06-300 Przasnysz

Telefon: Centrala: (0 29) 75 33 200

Biuro Sprzedaży: (0 22) 51 52 674

Informacja Techniczna: (0 29) 75 33 330

Telefax: (0 22) 51 52 689

www.abb.pl