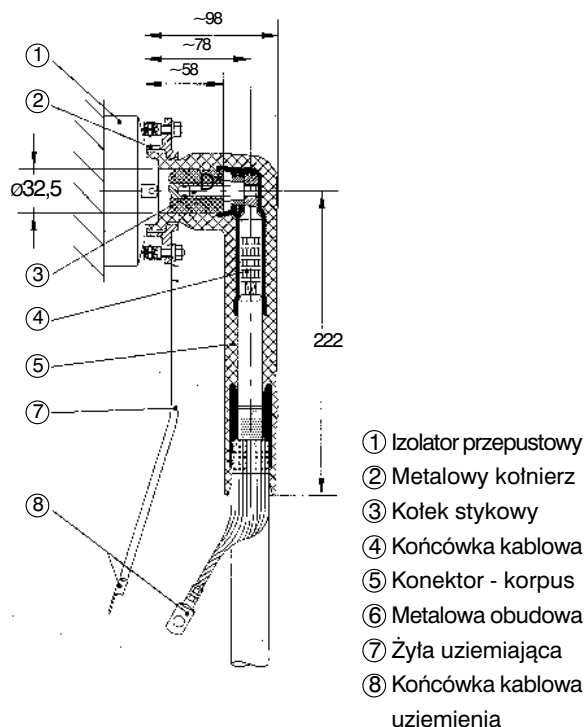


Głowica konektorowa kątowna - 250A

EASW 20/250



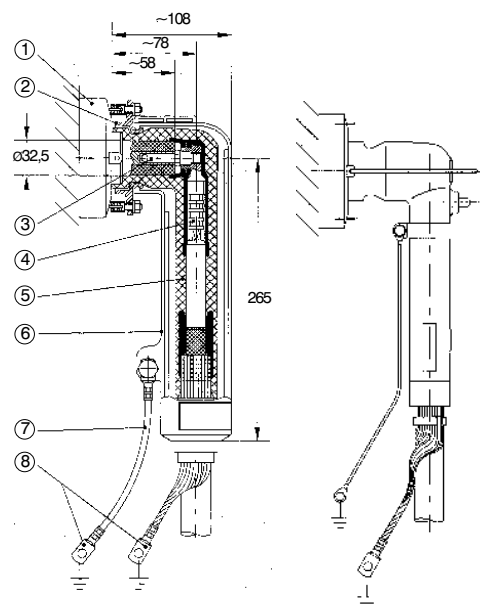
Zakres dostawy:

- 3 głowice konektorowe,
- 3 końcówki kablowe,
- 3 kołki stykowe,
- 3 żyły uziemiające
- 1 instrukcja montażowa,
- materiały dodatkowe.

Dodatkowe wykonanie

EASW 20/250 z metalową obudową

EASW 20/250 z elementem mocującym, także opcja z punktem pomiarowym



Głowica konektorowa kątowna EASW 20/250 wykonana z gumy silikonowej jest przeznaczona do podłączeń do rozdzielnic i transformatora z znormalizowanym izolatorem przepustowym - 250A (wykonanym zgodnie z EN 50180, EN 50181 oraz DIN 47636), dla napięć roboczych do 24kV. Przebadano ją według VDE 0278 część 629-1. Uzyskała także pozytywną Ocenę Techniczną Nr IEn-EWP-293/01 Instytutu Energetyki w Warszawie.

Ważne cechy i zalety

- bardzo małe gabaryty
- prosty i szybki montaż
- głowica jednoczęściowa z wkomponowanym systemem sterowania pola
- ekranowanie dzięki zewnętrznej warstwie półprzewodzącej
- optymalna ochrona osobista - głowica dotykalna
- próba napięciowa powłoki możliwa bez demontażu głowicy
- tylko jedna wielkość głowic dla przekrojów od 25 do 95 mm²
- możliwość założenia metalowej obudowy

EASW 20/250 z metalowym kołnierzem

Przekrój żyły roboczej (mm ²)	Wielkość	Zakres rozciągliwości na izolacji (mm)	Nr referencyjny			
			Bez metalowej obudowy		Z metalową obudową	
			żyła - Al	żyła - Cu	żyła - Al	żyła - Cu
25	3	17,0 - 25,0	26251 61	26251 11	26250 61	26250 11
35			26251 62	26251 12	26250 62	26250 12
50			26251 63	26251 13	26250 63	26250 13
70			26251 64	26251 14	26250 64	26250 14
95			26251 65	26251 15	26250 65	26250 15

EASW 20/250 z elementem mocującym

Przekrój żyły roboczej (mm ²)	Wielkość	Zakres rozciągliwości na izolacji (mm)	Nr referencyjny			
			Bez punktu pomiarowego bez metalowej obudowy		Z punktem pomiarowym bez metalowej obudowy	
			żyła - Al	żyła - Cu	żyła - Al	żyła - Cu
25	3	17,0 - 25,0	26251 51	26251 01	26253 51	26253 01
35			26251 52	26251 02	26253 52	26253 02
50			26251 53	26251 03	26253 53	26253 03
70			26251 54	26251 04	26253 54	26253 04
95			26251 55	26251 05	26253 55	26253 05