

# STACJA TRANSFORMATOROWA KONTENEROWA STKT 20/630



- Kontenerowa stacja transformatorowa metalowa STKT 20/630 z transformatorem do 630kVA przystosowana jest do obsługi od zewnątrz
- Przeznaczona jest do kablowego zasilania odbiorców komunalnych, przemysłowych oraz placów budowy z sieci 6,6 i 22kV
- Zwarta konstrukcja kompletnie wyposażonego kontenera umożliwia szybkie posadowienie stacji w miejscu przeznaczenia
- Wyposażenie kontenera w płozy umożliwia przemieszczanie stacji

## CHARAKTERYSTYKA TECHNICZNA

Konstrukcja stacji składa się z czterech ram połączonych śrubami i spoczywających na jednolitej ramie, stanowiącej podstawę stacji. Podstawa może posiadać płoty. Obudowa stacji wykonana jest z ocynkowanych blach płaskich i trapezowych, pokrytych dodatkowo lakierami. Z blachy ocynkowanej wykonana jest też szczelna misa olejowa umieszczona pod transformatorem. Stacja wyposażona jest w rynnę i daszki ochronne, które po otwarciu drzwi chronią obsługę przed opadami atmosferycznymi. Wyposażenie stacji składa się z 4-polowej rozdzielnicy SN, transformatora o mocy do 630kVA oraz rozdzielnicy niskiego napięcia.

Rozdzielnica SN posiada:

- pole transformatorowe
- dwa pola liniowe
- pole wyposażone wg potrzeb użytkownika (np. pole liniowe, pole rezerwowe, pole odgromnikowe lub pole pomiarowe)

Rozdzielnica nn wyposażona jest w rozłącznik główny na zasilaniu oraz w maksymalnie 14 rozłączników bezpiecznikowych w polach odpiływowych. Na życzenie zamawiającego rozdzielnica może być wyposażona dodatkowo w człon pomiarowy i człon oświetlenia ulicznego (po zmniejszeniu liczby odpiływów do 12).

## DANE TECHNICZNE

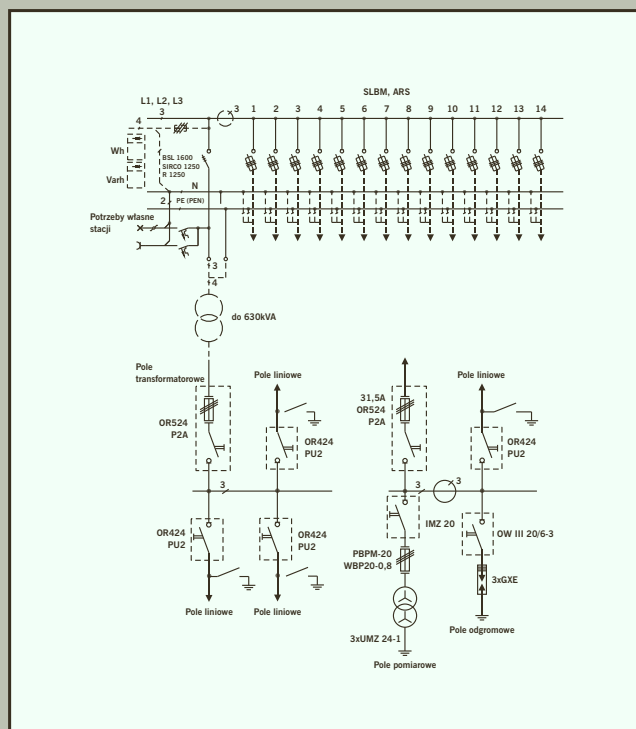
Max moc transformatora	do 630kVA	
Częstotliwość	50Hz	
Stopień ochrony	komora SN i nn	IP 43
	komora transformatora	IP 23
<b>Rozdzielnica SN</b>		
Napięcie znamionowe	(17,5kV), 24kV	
Poziom znamionowy Izolacji	napięcie udarowe wytrzymywane	95kV
	napięcie 1-min. wytrzymywane	50kV
Prąd znamionowy szczytowy	40kA	
<b>Rozdzielnica nn</b>		
Napięcie znamionowe	400V	
Napięcie znamionowe izolacji	690V	
Prąd znamionowy pola transformatorowego	1284A	
<b>Wymiary stacji</b>		
Długość	3800 mm	
Szerokość	2280 mm	
Wysokość (bez fundamentu)	2600 mm	
<b>Ciężar stacji</b>		
Max ciężar wszystkich elementów obudowy	~2,5 tony	

## ZALETY

- Szybkie posadowienie stacji w miejscu przeznaczenia
- Możliwość przemieszczenia stacji na inne miejsce
- Wysoka estetyka wykonania, kolorystyka zgodna z życzeniem klienta
- Gwarancja ochrony środowiska w przypadku awaryjnego wycieku oleju transformatorowego

Stacja została przebadana przez Instytut Elektrotechniki w Warszawie, oddział w Gdańsku na zgodność z normą PN-88/E-05150, PN-IEC 439-1 i uzyskała Atest nr 0101/LOG/95.

## KONFIGURACJA



### CENTRUM URZĄDZEŃ ROZDZIELCZO - STEROWNICZYCH

APATOR CONTROL SP. Z O.O.  
ul. Żółkiewskiego 13/29  
87-100 Toruń  
Poland

☎ + 48 (0) 56 61 91 395  
☎ / fax + 48 (0) 56 61 91 455

[www.apator.torun.pl/drives](http://www.apator.torun.pl/drives)

Dyrektor Centrum:

☎ + 48 (0) 56 61 91 395  
e-mail: morawa@apator.com.pl

Kierownik Biura Handlowego:  
Biuro Handlowe:

☎ + 48 (0) 56 61 91 289  
☎ / fax + 48 (0) 56 61 91 455  
e-mail: marcinw@apator.com.pl  
e-mail: krzysztof@apator.com.pl

Kierownik Biura Technicznego:  
Biuro techniczne:

☎ + 48 (0) 56 61 91 636  
☎ + 48 (0) 56 61 91 657  
e-mail: marekz@apator.com.pl



### APATOR CONTROL SP. Z O.O. gwarantuje klientom następujący zakres usług:

- szybkie opracowanie oferty na podstawie założeń technicznych i (lub) dostarczonego schematu ideowego  
oferta zawiera:
  - konfigurację stacji transformatorowej
  - warunki techniczne wykonania
  - warunki handlowe
- bezpłatne doradztwo w zakresie konfiguracji stacji transformatorowych oraz warunków montażu
- ścisłą współpracę z firmami montażowymi w zakresie montażu i rozruchu stacji transformatorowych
- wraz ze stacją dostarczamy dokumentację powykonawczą zawierającą:
  - instrukcję obsługi stacji transformatorowej
  - schemat elektryczny
  - protokoły badań z oświadczeniem o zgodności z normami
- zapewniamy serwis gwarancyjny i pogwarancyjny

**ZAPRASZAMY DO WSPÓŁPRACY !**