

STACJA TRANSFORMATOROWA KONTENEROWA BETONOWA STKB 20/630



- Prefabrykowana stacja transformatorowa betonowa STKB 20/630 z transformatorem do 630kVA przystosowana jest do obsługi od wewnątrz
- Przeznaczona jest do kablowego zasilania odbiorców komunalnych i przemysłowych z sieci 22 kV, pracujących promieniowo, magistralnie lub pierścieniowo
- Małe gabaryty stacji (zajmowana powierzchnia 10m²) umożliwiają stosowanie jej w zwartej zabudowie miejskiej

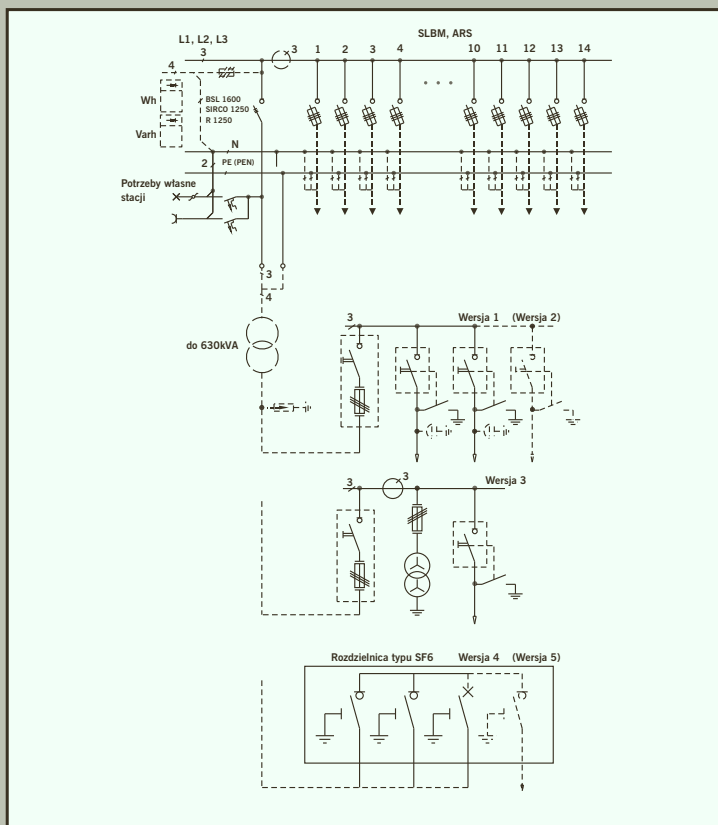
CHARAKTERYSTYKA TECHNICZNA

Obudowa stacji wykonana jest jako prefabrykat żelbetowy składający się z fundamentu, płyty podłogowej, ścian bocznych i dachu. Wnętrze obudowy podzielone jest przegrodą siatkową na przedział transformatorowy i przedział obsługi rozdzielnic SN i nn. Dostęp do każdego przedziału umożliwiają odrębne drzwi. Przedział transformatorowy umożliwia wstawienie hermetycznego transformatora o mocy do 630kVA. Przedział rozdzielnic umożliwia wstawienie 3-4 polowej rozdzielnic SN w izolacji powietrznej, lub 3-4 polowej rozdzielnic SN w izolacji SF6 oraz rozdzielnicę nn zawierającą rozłącznik główny i maksymalnie 14 rozłączników bezpiecznikowych w polach odpływowych. Wprowadzenie kabli SN i nn odbywa się poprzez szczelny fundament. Dach w wersji standardowej wykonany jest jako płaski kopertowy, betonowy, pokryty papą termozgrzewalną - na życzenie odbiorcy może być wykonany jako dwuspadowy i pokryty blachą dachówkową. Istnieje możliwość zastosowania obudów betonowych w różnej konfiguracji, stosownie do potrzeb.

DANE TECHNICZNE

Max moc transformatora	do 630kVA	
Częstotliwość	50Hz	
Stopień ochrony	IP 43	
Rozdzielnica SN		
Napięcie znamionowe	(17,5kV), 24kV	
Napięcie znamionowe izolacji	doziemnej i międzybiegunowej	125kV / 50kV
	przerwy biegunowej bezpiecznej	145kV / 60kV
Prąd znamionowy ciągły	szyn zbiorczych i pól liniowych	350A
	pola transformatorowego z OR5	40A
	pola transformatorowego z SF6	200A
Prąd znamionowy 1-sek. szyn zbiorczych	16kA	
Prąd znamionowy szczytowy szyn zbiorczych	40kA	
Rozdzielnica nn		
Napięcie znamionowe	400V	
Napięcie znamionowe izolacji	690V	
Prąd znamionowy ciągły	szyn zbiorczych	1180A
	pól liniowych (odpływowych)	400A / 630A
Prąd znamionowy 1-sek. szyn zbiorczych	16kA	
Prąd znamionowy szczytowy szyn zbiorczych	32kA	
Wymiary stacji		
Długość	3800 mm	
Szerokość	2650 mm	
Wysokość (bez fundamentu)	2550 mm	
Wysokość fundamentu	780 mm	
Ciężar stacji		
Max ciężar wszystkich elementów obudowy	16 ton	

KONFIGURACJA



ZALETY

- Wysoki poziom bezpieczeństwa i komfort obsługi
- Wysoka estetyka wykonania, kolorystyka zgodna z życzeniem klienta
- Szybki montaż stacji w miejscu przeznaczenia
- Gwarancja ochrony środowiska w przypadku awaryjnego wycieku oleju transformatorowego

Stacja została przebadana przez Instytut Energetyki w Warszawie na zgodność z normą PN-EN 61330 (2001), PN-IEC 439-1+AC i uzyskała Atest nr 475.

CENTRUM URZĄDZEŃ ROZDZIELCZO - STEROWNICZYCH

APATOR CONTROL SP. Z O.O.
ul. Żółkiewskiego 13/29
87-100 Toruń
Poland
☎ + 48 (0) 56 61 91 395
☎ / fax + 48 (0) 56 61 91 455

www.apator.torun.pl/drives

Dyrektor Centrum:

☎ + 48 (0) 56 61 91 395
e-mail: morawa@apator.com.pl

Kierownik Biura Handlowego:
Biuro Handlowe:

☎ + 48 (0) 56 61 91 289
☎ / fax + 48 (0) 56 61 91 455
e-mail: marcinw@apator.com.pl
e-mail: krzysztof@apator.com.pl

Kierownik Biura Technicznego:
Biuro techniczne:

☎ + 48 (0) 56 61 91 636
☎ + 48 (0) 56 61 91 657
e-mail: marekz@apator.com.pl



APATOR CONTROL SP. Z O.O. gwarantuje klientom następujący zakres usług:

- szybkie opracowanie oferty na podstawie założeń technicznych i (lub) dostarczonego schematu ideowego
oferta zawiera:
 - konfigurację stacji transformatorowej
 - warunki techniczne wykonania
 - warunki handlowe
- bezpłatne doradztwo w zakresie konfiguracji stacji transformatorowych oraz warunków montażu
- ścisłą współpracę z firmami montażowymi w zakresie montażu i rozruchu stacji transformatorowych
- wraz ze stacją dostarczamy dokumentację powykonawczą zawierającą:
 - instrukcję obsługi stacji transformatorowej
 - schemat elektryczny
 - protokoły badań z oświadczeniem o zgodności z normami
- zapewniamy serwis gwarancyjny i pogwarancyjny

ZAPRASZAMY DO WSPÓŁPRACY !